



ประกาศมหาวิทยาลัยราชภัฏบ้านสมเด็จเจ้าพระยา
เรื่อง ประกวดราคาจ้างก่อสร้างปรับปรุงระบบไฟฟ้า และเพิ่มขนาดหม้อแปลงไฟฟ้าของอาคารครุศาสตร์
จำนวน ๑ งาน ด้วยวิธีประกวดราคาอิเล็กทรอนิกส์ (e-bidding)

มหาวิทยาลัยราชภัฏบ้านสมเด็จเจ้าพระยา มีความประสงค์จะประกวดราคาจ้างก่อสร้าง
ปรับปรุงระบบไฟฟ้า และเพิ่มขนาดหม้อแปลงไฟฟ้าของอาคารครุศาสตร์ จำนวน ๑ งาน ด้วยวิธีประกวดราคา
อิเล็กทรอนิกส์ (e-bidding) ราคาของงานจ้างก่อสร้าง ในการประกวดราคาครั้งนี้ เป็นเงินทั้งสิ้น
๔,๘๘๐,๐๐๐.๐๐ บาท (สี่ล้านแปดแสนแปดหมื่นบาทถ้วน) ตามรายการ ดังนี้

จ้างก่อสร้างปรับปรุงระบบ	จำนวน	๑	งาน
ไฟฟ้า และเพิ่มขนาด			
หม้อแปลงไฟฟ้าของอาคาร			
ครุศาสตร์			

ผู้ยื่นข้อเสนอจะต้องมีคุณสมบัติ ดังต่อไปนี้

๑. มีความสามารถตามกฎหมาย
๒. ไม่เป็นบุคคลล้มละลาย
๓. ไม่อยู่ระหว่างเลิกกิจการ
๔. ไม่เป็นบุคคลซึ่งอยู่ระหว่างถูกระงับการยื่นข้อเสนอหรือทำสัญญากับหน่วยงานของรัฐไว้ชั่วคราว เนื่องจากเป็นผู้ที่ไม่ผ่านเกณฑ์การประเมินผลการปฏิบัติงานของผู้ประกอบการตามระเบียบ ที่ รัฐมนตรีว่าการกระทรวงการคลังกำหนดตามที่ประกาศเผยแพร่ในระบบเครือข่ายสารสนเทศของกรมบัญชีกลาง
๕. ไม่เป็นบุคคลซึ่งถูกระงับชื่อไว้ในบัญชีรายชื่อผู้ทำงานและได้แจ้งเวียนชื่อให้เป็นผู้ทำงานของหน่วยงานของรัฐในระบบเครือข่ายสารสนเทศของกรมบัญชีกลาง ซึ่งรวมถึงนิติบุคคลที่ผู้ทำงานเป็นหุ้นส่วน ผู้จัดการ กรรมการผู้จัดการ ผู้บริหาร ผู้มีอำนาจในการดำเนินงานในกิจการของนิติบุคคลนั้นด้วย
๖. มีคุณสมบัติและไม่มีลักษณะต้องห้ามตามที่คณะกรรมการนโยบายการจัดซื้อจัดจ้างและการบริหารพัสดุภาครัฐกำหนดในราชกิจจานุเบกษา
๗. เป็นนิติบุคคลผู้มีอาชีพรับจ้างงานที่ประกวดราคาอิเล็กทรอนิกส์ดังกล่าว

๘. ไม่เป็นผู้มีผลประโยชน์ร่วมกันกับผู้ยื่นข้อเสนอรายอื่นที่เข้ายื่นข้อเสนอให้แก่ มหาวิทยาลัยราชภัฏบ้านสมเด็จเจ้าพระยา ณ วันประกาศประกวดราคาอิเล็กทรอนิกส์ หรือไม่เป็นผู้กระทำการ อันเป็นการขัดขวางการแข่งขันราคาอย่างเป็นธรรม ในการประกวดราคาอิเล็กทรอนิกส์ครั้งนี้

๙. ไม่เป็นผู้ได้รับเอกสิทธิ์หรือความคุ้มกัน ซึ่งอาจปฏิเสธไม่ยอมขึ้นศาลไทย เว้นแต่รัฐบาลของผู้ยื่นข้อเสนอได้มีคำสั่งสละเอกสิทธิ์และความคุ้มกันเช่นนั้น

๑๐. ผู้ยื่นข้อเสนอต้องมีผลงานก่อสร้างประเภทเดียวกันกับผลงานที่ประกวดราคาจ้าง ก่อสร้างในวงเงินไม่น้อยกว่า ๒,๔๕๐,๐๐๐.๐๐ บาท (สองล้านสี่แสนสี่หมื่นบาทถ้วน) และเป็นผลงาน ที่เป็น คู่สัญญาโดยตรงกับหน่วยงานของรัฐ หรือหน่วยงานเอกชนที่ มหาวิทยาลัยราชภัฏบ้านสมเด็จเจ้าพระยา เชื้อถือ

๑๑. ผู้ยื่นข้อเสนอที่ยื่นข้อเสนอในรูปแบบของ "กิจการร่วมค้า" ต้องมีคุณสมบัติดังนี้

กรณีที่ข้อตกลงระหว่างผู้เข้าร่วมค้ากำหนดให้ผู้เข้าร่วมค้ารายใดรายหนึ่งเป็นผู้เข้าร่วม ค้าหลัก ข้อตกลงระหว่างผู้เข้าร่วมค้าจะต้องมีการกำหนดสัดส่วนหน้าที่และความรับผิดชอบในปริมาณงาน สิ่งของ หรือมูลค่าตามสัญญาของผู้เข้าร่วมค้าหลักมากกว่าผู้เข้าร่วมค้ารายอื่นทุกราย

กรณีที่ข้อตกลงระหว่างผู้เข้าร่วมค้ากำหนดให้ผู้เข้าร่วมค้ารายใดรายหนึ่งเป็นผู้เข้าร่วม ค้าหลัก กิจการร่วมค่านั้นต้องใช้ผลงานของผู้เข้าร่วมค้าหลักรายเดียวเป็นผลงานของกิจการร่วมค้าที่ยื่นขอ เสนอ

สำหรับข้อตกลงระหว่างผู้เข้าร่วมค้าที่ไม่ได้กำหนดให้ผู้เข้าร่วมค้ารายใดเป็นผู้เข้าร่วม ค้าหลัก ผู้เข้าร่วมค้าทุกรายจะต้องมีคุณสมบัติครบถ้วนตามเงื่อนไขที่กำหนดไว้ในเอกสารเชิญชวน หรือหนังสือ เชิญชวน

กรณีที่ข้อตกลงระหว่างผู้เข้าร่วมค้ากำหนดให้มีการมอบหมายผู้เข้าร่วมค้ารายใดราย หนึ่งเป็นผู้ยื่นข้อเสนอ ในนามกิจการร่วมค้า การยื่นข้อเสนอดังกล่าวไม่ต้องมีหนังสือมอบอำนาจ

สำหรับข้อตกลงระหว่างผู้เข้าร่วมค้าที่ไม่ได้กำหนดให้ผู้เข้าร่วมค้ารายใดเป็นผู้ยื่นขอ เสนอผู้เข้าร่วมค้าทุกรายจะต้องลงลายมือชื่อในหนังสือมอบอำนาจให้ผู้เข้าร่วมค้ารายใดรายหนึ่งเป็นผู้ยื่นขอ เสนอในนามกิจการร่วมค้า

๑๒. ผู้ยื่นข้อเสนอต้องลงทะเบียนที่มีข้อมูลถูกต้องครบถ้วนในระบบจัดซื้อจัดจ้างภาครัฐด้วย อิเล็กทรอนิกส์ (Electronic Government Procurement : e-GP) ของกรมบัญชีกลาง

๑๓. ผู้ยื่นข้อเสนอต้องมีมูลค่าสุทธิของกิจการ ดังนี้

(๑) กรณีผู้ยื่นข้อเสนอเป็นนิติบุคคลที่จัดตั้งขึ้นตามกฎหมายไทยซึ่งได้จดทะเบียนเกิน กว่า ๑ ปี ต้องมีมูลค่าสุทธิของกิจการ จากผลต่างระหว่างสินทรัพย์สุทธิหักด้วยหนี้สินสุทธิ ที่ปรากฏในงบแสดง ฐานะการเงินที่มีการตรวจรับรองแล้ว ซึ่งจะต้องแสดงค่าเป็นบวก ๑ ปีสุดท้ายก่อนวันยื่นข้อเสนอ

(๒) กรณีผู้ยื่นข้อเสนอเป็นนิติบุคคลที่จัดตั้งขึ้นตามกฎหมายไทย ซึ่งยังไม่มีงบแสดง ฐานะการเงินกับกรมพัฒนาธุรกิจการค้า ให้พิจารณาการกำหนดมูลค่าของทุนจดทะเบียน โดยผู้ยื่นขอ เสนอจะต้องมีทุนจดทะเบียนที่เรียกชำระมูลค่าหุ้นแล้ว ณ วันที่ยื่นข้อเสนอ ไม่ต่ำกว่า ๑ ล้านบาท

(๓) สำหรับการจัดซื้อจัดจ้างครั้งหนึ่งที่มีวงเงินเกิน ๕๐๐,๐๐๐ บาทขึ้นไป กรณีผู้ยื่นข้อเสนอเป็นบุคคลธรรมดา โดยพิจารณาจากหนังสือรับรองบัญชีเงินฝาก ไม่เกิน ๙๐ วันก่อนวันยื่นข้อเสนอ โดยต้องมีเงินฝากคงเหลือในบัญชีธนาคารเป็นมูลค่า ๑ ใน ๔ ของมูลค่างบประมาณของโครงการหรือรายการที่ยื่นข้อเสนอในแต่ละครั้ง และหากเป็นผู้ชนะการจัดซื้อจัดจ้างหรือเป็นผู้ได้รับการคัดเลือกจะต้องแสดงบัญชีเงินฝากที่มีมูลค่าดังกล่าวอีกครั้งหนึ่งในวันลงนามในสัญญา

(๔) กรณีที่ผู้ยื่นข้อเสนอไม่มีมูลค่าสุทธิของกิจการหรือทุนจดทะเบียน หรือมีแต่ไม่เพียงพอที่จะ เข้ายื่นข้อเสนอ ผู้ยื่นข้อเสนอสามารถขอวงเงินสินเชื่อ โดยต้องมีวงเงินสินเชื่อ ๑ ใน ๔ ของมูลค่างบประมาณของโครงการหรือรายการที่ยื่นข้อเสนอในครั้งนั้น (สินเชื่อที่ธนาคารภายในประเทศ หรือบริษัทเงินทุนหรือบริษัทเงินทุนหลักทรัพย์ที่ได้รับอนุญาตให้ประกอบกิจการเงินทุนเพื่อการพาณิชย์ และประกอบธุรกิจค้าประกันตามประกาศของธนาคารแห่งประเทศไทย ตามรายชื่อบริษัทเงินทุนที่ธนาคารแห่งประเทศไทยแจ้งเวียนให้ทราบ โดยพิจารณาจากยอดเงินรวมของวงเงินสินเชื่อที่สำนักงานใหญ่รับรอง หรือที่สำนักงานสาขารับรอง (กรณีได้รับมอบอำนาจจากสำนักงานใหญ่) ซึ่งออกให้แก่ผู้ยื่นข้อเสนอ นับถึงวันยื่นข้อเสนอไม่เกิน ๙๐ วัน)

(๕) กรณีตาม (๑) - (๔) ยกเว้นสำหรับกรณีดังต่อไปนี้

(๕.๑) กรณีที่ผู้ยื่นข้อเสนอเป็นหน่วยงานของรัฐ

(๕.๒) นิติบุคคลที่จัดตั้งขึ้นตามกฎหมายไทยที่อยู่ระหว่างการฟื้นฟูกิจการตามพระราชบัญญัติล้มละลาย (ฉบับที่ ๑๐) พ.ศ. ๒๕๖๑

(๕.๓) งานจ้างก่อสร้าง ที่กรมบัญชีกลางได้ขึ้นทะเบียนผู้ประกอบการงานก่อสร้างแล้ว และงานจ้างก่อสร้างที่หน่วยงานของรัฐได้มีการจัดทำบัญชีผู้ประกอบการงานก่อสร้างที่มีคุณสมบัติเบื้องต้นไว้แล้ว ก่อนวันที่พระราชบัญญัติการจัดซื้อจัดจ้างและการบริหารพัสดุภาครัฐมีผลใช้บังคับ

ผู้ยื่นข้อเสนอต้องยื่นข้อเสนอและเสนอราคาทางระบบจัดซื้อจัดจ้างภาครัฐด้วยอิเล็กทรอนิกส์ ในวันที่ ๑๖ กุมภาพันธ์ ๒๕๖๗ ระหว่างเวลา ๑๓.๐๐ น. ถึง ๑๖.๐๐ น.

ผู้สนใจสามารถรับเอกสารประกวดราคาอิเล็กทรอนิกส์ โดยดาวน์โหลดเอกสารทางระบบจัดซื้อจัดจ้างภาครัฐด้วยอิเล็กทรอนิกส์ หัวข้อ ค้นหาประกาศจัดซื้อจัดจ้างได้ตั้งแต่วันที่ประกาศจนถึงวันเสนอราคา

ผู้ยื่นข้อเสนอสามารถเตรียมเอกสารข้อเสนอได้ตั้งแต่วันที่ประกาศจนถึงวันเสนอราคา
ผู้สนใจสามารถดูรายละเอียดได้ที่เว็บไซต์ <http://pasadu.bsru.ac.th> หรือ www.gprocurement.go.th

หรือสอบถามทางโทรศัพท์หมายเลข ๐๒-๔๗๓-๗๐๐๐ ต่อ ๑๒๐๓ ในวันและเวลาราชการ

ผู้สนใจต้องการทราบรายละเอียดเพิ่มเติมเกี่ยวกับสถานที่หรือร่างรายละเอียดขอบเขตของงานทั้งโครงการ โปรดสอบถามมายัง มหาวิทยาลัยราชภัฏบ้านสมเด็จเจ้าพระยา ผ่านทางอีเมล pussadu@bsru.ac.th หรือช่องทางตามที่กรมบัญชีกลางกำหนดภายในวันที่ ๑๓ กุมภาพันธ์ ๒๕๖๗ โดย

มหาวิทยาลัยราชภัฏบ้านสมเด็จเจ้าพระยาจะชี้แจงรายละเอียดดังกล่าวผ่านทางเว็บไซต์ <http://pasadu.bsru.ac.th> และ www.gprocurement.go.th ในวันที่ ๑๓ กุมภาพันธ์ ๒๕๖๗

ประกาศ ณ วันที่ ๗ กุมภาพันธ์ พ.ศ. ๒๕๖๗



(ผู้ช่วยศาสตราจารย์ดร.คณกร สว่างเจริญ)

รักษาราชการแทนอธิการบดี

ตารางแสดงวงเงินงบประมาณที่ได้รับการจัดสรรและราคากลาง (ราคาอ้างอิง)
ในการจัดซื้อจัดจ้างที่มีใ้ใช้งานก่อสร้าง

๑. ชื่อโครงการ : งานปรับปรุงระบบไฟฟ้า และเพิ่มขนาดหม้อแปลงไฟฟ้าของอาคารครุศาสตร์ จำนวน ๑ งาน
๒. หน่วยงาน : ศูนย์วิจัยกัญชา กัญชง และกระท่อมเพื่อการแพทย์ คณะวิทยาศาสตร์และเทคโนโลยี
มหาวิทยาลัยราชภัฏบ้านสมเด็จเจ้าพระยา
๓. วงเงินงบประมาณที่ได้รับการจัดสรร : คงคลัง-บกศ จำนวน ๔,๘๘๐,๐๐๐ บาท
(สี่ล้านแปดแสนแปดหมื่นบาทถ้วน)
๔. วันที่กำหนดราคากลาง (ราคาอ้างอิง) : ๑๘ มกราคม ๒๕๖๗
เป็นเงิน ๔,๘๘๐,๐๐๐ บาท (สี่ล้านแปดแสนแปดหมื่นบาทถ้วน)
ราคา/หน่วย (ถ้ามี) -
๕. แหล่งที่มาของราคากลาง (ราคาอ้างอิง)
 - ๕.๑ ราคาท้องตลาด จากการสืบค้นของคณะกรรมการกำหนดราคากลาง
 - ๑.บริษัท ที-คอน เอ็นจิเนียริงแอนด์คอนสตรัคชั่น จำกัด(สำนักงานใหญ่)
 - ๒.บริษัท คอนเทค สเปซ จำกัด
 - ๓.บริษัท ปองคุณ เอ็นจิเนียริง จำกัด
๖. รายชื่อผู้รับผิดชอบกำหนดราคากลาง

๑.นายจรัญ	ประจันบาล	ประธานกรรมการ
๒.นายปิยะ	วงศ์ญาณิน	กรรมการ
๓.นางสาวภัทรภร	เอื้อรักสกุล	กรรมการและเลขานุการ



เอกสารประกวดราคาจ้างก่อสร้างด้วยการประกวดราคาอิเล็กทรอนิกส์ (e-bidding)

เลขที่ ๒๗๐๒๙๐๑๖๘๕๖

ประกวดราคาจ้างก่อสร้างปรับปรุงระบบไฟฟ้า และเพิ่มขนาดหม้อแปลงไฟฟ้าของอาคารครุศาสตร์

จำนวน ๑ งาน ด้วยวิธีประกวดราคาอิเล็กทรอนิกส์ (e-bidding)

ตามประกาศ มหาวิทยาลัยราชภัฏบ้านสมเด็จเจ้าพระยา

ลงวันที่ ๗ กุมภาพันธ์ ๒๕๖๗

มหาวิทยาลัยราชภัฏบ้านสมเด็จเจ้าพระยา ซึ่งต่อไปนี้เรียกว่า "มหาวิทยาลัยฯ" มีความประสงค์
จะ ประกวดราคาจ้างก่อสร้างปรับปรุงระบบไฟฟ้า และเพิ่มขนาดหม้อแปลงไฟฟ้าของอาคารครุศาสตร์
จำนวน ๑ งาน ด้วยวิธีประกวดราคาอิเล็กทรอนิกส์ (e-bidding) ด้วยวิธีประกวดราคาอิเล็กทรอนิกส์ (e-
bidding) โดยมีข้อแนะนำและข้อกำหนดดังต่อไปนี้

๑. เอกสารแนบท้ายเอกสารประกวดราคาอิเล็กทรอนิกส์

- ๑.๑ ร่างรายละเอียดขอบเขตของงานทั้งโครงการ (Terms of Reference : TOR)
- ๑.๒ แบบใบเสนอราคาที่กำหนดไว้ในระบบจัดซื้อจัดจ้างภาครัฐด้วยอิเล็กทรอนิกส์
- ๑.๓ แบบสัญญาจ้างก่อสร้าง
- ๑.๔ แบบหนังสือค้ำประกัน
 - (๑) หลักประกันสัญญา
- ๑.๕ สูตรการปรับราคา
- ๑.๖ บทนิยาม
 - (๑) ผู้ที่มีผลประโยชน์ร่วมกัน
 - (๒) การขัดขวางการแข่งขันอย่างเป็นธรรม
- ๑.๗ แบบบัญชีเอกสารที่กำหนดไว้ในระบบจัดซื้อจัดจ้างภาครัฐด้วยอิเล็กทรอนิกส์
 - (๑) บัญชีเอกสารส่วนที่ ๑
 - (๒) บัญชีเอกสารส่วนที่ ๒
- ๑.๘ แผนการใช้พัสดุที่ผลิตภายในประเทศและแผนการใช้เหล็กที่ผลิตภายในประเทศ
- ๑.๙ แผนการทำงาน

๒. คุณสมบัติของผู้ยื่นข้อเสนอ

- ๒.๑ มีความสามารถตามกฎหมาย
- ๒.๒ ไม่เป็นบุคคลล้มละลาย

๒.๓ ไม่อยู่ระหว่างเลิกกิจการ

๒.๔ ไม่เป็นบุคคลซึ่งอยู่ระหว่างถูกระงับการยื่นข้อเสนอหรือทำสัญญากับหน่วยงานของรัฐไว้ชั่วคราว เนื่องจากเป็นผู้ที่ไม่ผ่านเกณฑ์การประเมินผลการปฏิบัติงานของผู้ประกอบการตามระเบียบที่รัฐมนตรีว่าการกระทรวงการคลังกำหนดตามที่ประกาศเผยแพร่ในระบบเครือข่ายสารสนเทศของกรมบัญชีกลาง

๒.๕ ไม่เป็นบุคคลซึ่งถูกระงับชื่อไว้ในบัญชีรายชื่อผู้ทำงานและได้แจ้งเวียนชื่อให้เป็นผู้ทำงานของหน่วยงานของรัฐในระบบเครือข่ายสารสนเทศของกรมบัญชีกลาง ซึ่งรวมถึงนิติบุคคลที่ผู้ทำงานเป็นหุ้นส่วนผู้จัดการ กรรมการผู้จัดการ ผู้บริหาร ผู้มีอำนาจในการดำเนินงานในกิจการของนิติบุคคลนั้นด้วย

๒.๖ มีคุณสมบัติและไม่มีลักษณะต้องห้ามตามที่คณะกรรมการนโยบายการจัดซื้อจัดจ้าง และการบริหารพัสดุภาครัฐกำหนดในราชกิจจานุเบกษา

๒.๗ เป็นนิติบุคคลผู้มีอาชีพรับจ้างงานที่ประกวดราคาอิเล็กทรอนิกส์ดังกล่าว

๒.๘ ไม่เป็นผู้มีผลประโยชน์ร่วมกันกับผู้ยื่นข้อเสนอรายอื่นที่เข้ายื่นข้อเสนอให้แก่มหาวิทยาลัยฯ ณ วันประกาศประกวดราคาอิเล็กทรอนิกส์ หรือไม่เป็นผู้กระทำการอันเป็นการขัดขวาง การแข่งขันอย่างเป็นธรรมในการประกวดราคาอิเล็กทรอนิกส์ครั้งนี้

๒.๙ ไม่เป็นผู้ได้รับเอกสิทธิ์หรือความคุ้มกัน ซึ่งอาจปฏิเสธไม่ยอมขึ้นศาลไทย เว้นแต่รัฐบาล ของผู้ยื่นข้อเสนอได้มีคำสั่งให้สละเอกสิทธิ์และความคุ้มกันเช่นนั้น

๒.๑๐ ผู้ยื่นข้อเสนอต้องมีผลงานก่อสร้างประเภทเดียวกันกับผลงานที่ประกวดราคาจ้าง ก่อสร้างในวงเงินไม่น้อยกว่า ๒,๔๕๐,๐๐๐.๐๐ บาท (สองล้านสี่แสนสี่หมื่นบาทถ้วน) และเป็นผลงานที่เป็นคู่สัญญาโดยตรงกับหน่วยงานของรัฐ หรือหน่วยงานเอกชนที่ มหาวิทยาลัยราชภัฏบ้านสมเด็จเจ้าพระยา เชื้อถือ

๒.๑๑ กิจการร่วมค้าที่ยื่นข้อเสนอในรูปแบบของ "กิจการร่วมค้า" ต้องมีคุณสมบัติดังนี้
กรณีที่ข้อตกลงระหว่างผู้เข้าร่วมค้ากำหนดให้ผู้เข้าร่วมค้ารายใดรายหนึ่งเป็นผู้เข้าร่วมค้าหลัก ข้อตกลงระหว่างผู้เข้าร่วมค้าจะต้องมีการกำหนดสัดส่วนหน้าที่และความรับผิดชอบในปริมาณงาน สิ่งของหรือมูลค่าตามสัญญาของผู้เข้าร่วมค้าหลักมากกว่าผู้เข้าร่วมค้ารายอื่นทุกราย

กรณีที่ข้อตกลงระหว่างผู้เข้าร่วมค้ากำหนดให้ผู้เข้าร่วมค้ารายใดรายหนึ่งเป็นผู้เข้าร่วมค้าหลัก กิจการร่วมค่านั้นต้องใช้ผลงานของผู้เข้าร่วมค้าหลักรายเดียวเป็นผลงานของกิจการร่วมค้าที่ยื่นข้อเสนอ

สำหรับข้อตกลงระหว่างผู้เข้าร่วมค้าที่ไม่ได้กำหนดให้ผู้เข้าร่วมค้ารายใดเป็นผู้เข้าร่วมค้าหลัก ผู้เข้าร่วมค้าทุกรายจะต้องมีคุณสมบัติครบถ้วนตามเงื่อนไขที่กำหนดไว้ในเอกสารเชิญชวน หรือหนังสือเชิญชวน

กรณีที่ข้อตกลงระหว่างผู้เข้าร่วมค้ากำหนดให้มีการมอบหมายผู้เข้าร่วมค้ารายใดรายหนึ่งเป็นผู้ยื่นข้อเสนอ ในนามกิจการร่วมค้า การยื่นข้อเสนอดังกล่าวไม่ต้องมีหนังสือมอบอำนาจ

สำหรับข้อตกลงระหว่างผู้เข้าร่วมค้าที่ไม่ได้กำหนดให้ผู้เข้าร่วมค้ารายใดเป็นผู้ยื่น

ข้อเสนอ ผู้เข้าร่วมค้าทุกรายจะต้องลงลายมือชื่อในหนังสือมอบอำนาจให้ผู้เข้าร่วมค้ารายใดรายหนึ่งเป็นผู้ยื่นข้อเสนอ ในนามกิจการร่วมค้า

๒.๑๒ ผู้ยื่นข้อเสนอต้องลงทะเบียนที่มีข้อมูลถูกต้องครบถ้วนในระบบจัดซื้อจัดจ้างภาครัฐด้วย อิเล็กทรอนิกส์ (Electronic Government Procurement : e-GP) ของกรมบัญชีกลาง

๒.๑๓ ผู้ยื่นข้อเสนอต้องมีมูลค่าสุทธิของกิจการ ดังนี้

(๑) กรณีผู้ยื่นข้อเสนอเป็นนิติบุคคลที่จัดตั้งขึ้นตามกฎหมายไทยซึ่งได้จดทะเบียนเกินกว่า ๑ ปี ต้องมีมูลค่าสุทธิของกิจการ จากผลต่างระหว่างสินทรัพย์สุทธิหักด้วยหนี้สินสุทธิ ที่ปรากฏในงบแสดงฐานะการเงินที่มีการตรวจรับรองแล้ว ซึ่งจะต้องแสดงค่าเป็นบวก ๑ ปีสุดท้ายก่อนวันยื่นข้อเสนอ

(๒) กรณีผู้ยื่นข้อเสนอเป็นนิติบุคคลที่จัดตั้งขึ้นตามกฎหมายไทย ซึ่งยังไม่มีงบแสดงฐานะการเงินกับกรมพัฒนาธุรกิจการค้า ให้พิจารณาการกำหนดมูลค่าของทุนจดทะเบียน โดยผู้ยื่นข้อเสนอจะต้องมีทุนจดทะเบียนที่เรียกชำระมูลค่าหุ้นแล้ว ณ วันที่ยื่นข้อเสนอ ไม่ต่ำกว่า ๑ ล้านบาท

(๓) สำหรับการจัดซื้อจัดจ้างครั้งหนึ่งที่มีวงเงินเกิน ๕๐๐,๐๐๐ บาทขึ้นไป กรณีผู้ยื่นข้อเสนอเป็นบุคคลธรรมดา โดยพิจารณาจากหนังสือรับรองบัญชีเงินฝาก ไม่เกิน ๙๐ วันก่อนวันยื่นข้อเสนอ โดยต้องมีเงินฝากคงเหลือในบัญชีธนาคารเป็นมูลค่า ๑ ใน ๔ ของมูลค่างบประมาณของโครงการหรือรายการที่ยื่นข้อเสนอในแต่ละครั้ง และหากเป็นผู้ชนะการจัดซื้อจัดจ้างหรือเป็นผู้ได้รับการคัดเลือกจะต้องแสดงบัญชีเงินฝากที่มีมูลค่าดังกล่าวอีกครั้งหนึ่งในวันลงนามในสัญญา

(๔) กรณีที่ผู้ยื่นข้อเสนอไม่มีมูลค่าสุทธิของกิจการหรือทุนจดทะเบียน หรือมีแต่ไม่เพียงพอที่จะ เข้ายื่นข้อเสนอ ผู้ยื่นข้อเสนอสามารถขอวงเงินสินเชื่อ โดยต้องมีวงเงินสินเชื่อ ๑ ใน ๔ ของมูลค่างบประมาณของโครงการหรือรายการที่ยื่นข้อเสนอในครั้งนั้น (สินเชื่อที่ธนาคารภายในประเทศ หรือบริษัทเงินทุนหรือบริษัทเงินทุนหลักทรัพย์ที่ได้รับอนุญาตให้ประกอบกิจการเงินทุนเพื่อการพาณิชย์ และประกอบธุรกิจค้าประกันตามประกาศของธนาคารแห่งประเทศไทย ตามรายชื่อบริษัทเงินทุนที่ธนาคารแห่งประเทศไทยแจ้งเวียนให้ทราบ โดยพิจารณาจากยอดเงินรวมของวงเงินสินเชื่อที่สำนักงานใหญ่รับรอง หรือที่สำนักงานสาขารับรอง (กรณีได้รับมอบอำนาจจากสำนักงานใหญ่) ซึ่งออกให้แก่ผู้ยื่นข้อเสนอ นับถึงวันยื่นข้อเสนอไม่เกิน ๙๐ วัน)

(๕) กรณีตาม (๑) - (๔) ยกเว้นสำหรับกรณีดังต่อไปนี้

(๕.๑) กรณีที่ผู้ยื่นข้อเสนอเป็นหน่วยงานของรัฐ

(๕.๒) นิติบุคคลที่จัดตั้งขึ้นตามกฎหมายไทยที่อยู่ระหว่างการฟื้นฟูกิจการตามพระราชบัญญัติล้มละลาย (ฉบับที่ ๑๐) พ.ศ. ๒๕๖๑

(๕.๓) งานจ้างก่อสร้าง ที่กรมบัญชีกลางได้ขึ้นทะเบียนผู้ประกอบการงานก่อสร้างแล้ว และงานจ้างก่อสร้างที่หน่วยงานของรัฐได้มีการจัดทำบัญชีผู้ประกอบการงานก่อสร้างที่มีคุณสมบัติเบื้องต้นไว้แล้ว ก่อนวันที่พระราชบัญญัติการจัดซื้อจัดจ้างและการบริหารพัสดุภาครัฐมีผลใช้บังคับ

๓. หลักฐานการยื่นข้อเสนอ

ผู้ยื่นข้อเสนอจะต้องเสนอเอกสารหลักฐานยื่นมาพร้อมกับการเสนอราคาทางระบบจัดซื้อ

จัดจ้างภาครัฐด้วยอิเล็กทรอนิกส์ โดยแยกเป็น ๒ ส่วน คือ

๓.๑ ส่วนที่ ๑ อย่างน้อยต้องมีเอกสารดังต่อไปนี้

(๑) ในกรณีผู้ยื่นข้อเสนอเป็นนิติบุคคล
(ก) ห้างหุ้นส่วนสามัญหรือห้างหุ้นส่วนจำกัด ให้ยื่นสำเนาหนังสือรับรองการจดทะเบียนนิติบุคคล บัญชีรายชื่อหุ้นส่วนผู้จัดการ ผู้มีอำนาจควบคุม (ถ้ามี)
(ข) บริษัทจำกัดหรือบริษัทมหาชนจำกัด ให้ยื่นสำเนาหนังสือรับรองการจดทะเบียนนิติบุคคล หนังสือบริคณห์สนธิ บัญชีรายชื่อกรรมการผู้จัดการ ผู้มีอำนาจควบคุม (ถ้ามี) และบัญชีผู้ถือหุ้นรายใหญ่ (ถ้ามี)

(๒) ในกรณีผู้ยื่นข้อเสนอเป็นบุคคลธรรมดาหรือคณะบุคคลที่มีใช้นิติบุคคล ให้ยื่นสำเนาบัตรประจำตัวประชาชนของผู้ยื่น ข้อเสนอข้อตกลงที่แสดงถึงการเข้าเป็นหุ้นส่วน (ถ้ามี) สำเนาบัตรประจำตัวประชาชนของผู้เป็นหุ้นส่วน หรือสำเนาหนังสือเดินทางของผู้เป็นหุ้นส่วนที่ได้ถือสัญชาติไทย

(๓) ในกรณีผู้ยื่นข้อเสนอเป็นผู้ยื่นข้อเสนอรวมกันในฐานะเป็นผู้ร่วมค้า ให้ยื่นสำเนาสัญญาของการเข้าร่วมค้า และเอกสารตามที่ระบุไว้ใน (๑) หรือ (๒) ของผู้ร่วมค้า แล้วแต่กรณี

(๔) ผู้ยื่นข้อเสนอต้องแสดงหลักฐานเกี่ยวกับมูลค่าสุทธิของกิจการ ดังนี้
(๔.๑) ในกรณีผู้ยื่นข้อเสนอเป็นนิติบุคคล ให้ยื่นงบแสดงฐานะการเงินที่มีการรับรองแล้ว ๑ ปีสุดท้ายก่อนวันยื่นข้อเสนอ โดยให้ยื่นขณะเข้าเสนอราคา

(๔.๒) ในกรณีผู้ยื่นข้อเสนอเป็นบุคคลธรรมดา ให้ยื่นหนังสือรับรองบัญชีเงินฝาก ไม่เกิน ๙๐ วัน ก่อนวันยื่นข้อเสนอ โดยให้ยื่นขณะเข้าเสนอราคา และจะต้องแสดงหนังสือรับรองบัญชีเงินฝากที่มีมูลค่าดังกล่าวอีกครั้งหนึ่งในวันลงนามในสัญญา

(๔.๓) กรณีที่ผู้ยื่นข้อเสนอไม่มีมูลค่าสุทธิของกิจการและทุนจดทะเบียน หรือมีแต่ไม่เพียงพอที่จะเข้ายื่นข้อเสนอ ให้ยื่นสำเนาหนังสือรับรองวงเงินสินเชื่อ (สินเชื่อที่ธนาคารภายในประเทศหรือบริษัทเงินทุนหรือบริษัทเงินทุนหลักทรัพย์ที่ได้รับอนุญาตให้ประกอบกิจการเงินทุนเพื่อการพาณิชย์และประกอบธุรกิจค้าประกัน ตามประกาศของธนาคารแห่งประเทศไทย ตามรายชื่อบริษัทเงินทุนที่ธนาคารแห่งประเทศไทยแจ้งเวียนให้ทราบ โดยพิจารณาจากยอดเงินรวมของวงเงินสินเชื่อที่สำนักงานใหญ่รับรองหรือที่สำนักงานสาขารับรอง (กรณีได้รับมอบอำนาจจากสำนักงานใหญ่) ซึ่งออกให้แก่ผู้ยื่นข้อเสนอ นับถึงวันยื่นข้อเสนอไม่เกิน ๙๐ วัน)

(๕) บัญชีเอกสารส่วนที่ ๑ ทั้งหมดที่ได้ยื่นพร้อมกับการเสนอราคาทางระบบจัดซื้อจัดจ้างภาครัฐด้วยอิเล็กทรอนิกส์ ตามแบบในข้อ ๑.๗ (๑) โดยไม่ต้องแนบในรูปแบบ PDF File (Portable Document Format)

ทั้งนี้ เมื่อผู้ยื่นข้อเสนอดำเนินการแนบไฟล์เอกสารตามบัญชีเอกสารส่วนที่ ๑ ครบถ้วน ถูกต้องแล้ว ระบบจัดซื้อจัดจ้างภาครัฐด้วยอิเล็กทรอนิกส์จะสร้างบัญชีเอกสารส่วนที่ ๑ ตามแบบในข้อ ๑.๗ (๑) ให้โดยผู้ยื่นข้อเสนอไม่ต้องแนบบัญชีเอกสารส่วนที่ ๑ ดังกล่าวในรูปแบบ PDF File (Portable Document Format)

๓.๒ ส่วนที่ ๒ อย่างน้อยต้องมีเอกสารดังต่อไปนี้

(๑) ในกรณีที่ผู้ยื่นข้อเสนอมอบอำนาจให้บุคคลอื่นกระทำการแทนให้แนบหนังสือมอบอำนาจซึ่งติดอากรแสตมป์ตามกฎหมาย โดยมีหลักฐานแสดงตัวตนของผู้มอบอำนาจและผู้รับมอบอำนาจ ทั้งนี้หากผู้รับมอบอำนาจเป็นบุคคลธรรมดาต้องเป็นผู้ที่บรรลุนิติภาวะตามกฎหมายแล้วเท่านั้น

(๒) สำเนาหนังสือรับรองผลงานก่อสร้าง

(๓) เอกสารตามที่ระบุในเอกสารหมายเลข ๑

(๔) สำเนาใบขึ้นทะเบียนผู้ประกอบการวิสาหกิจขนาดกลางและขนาดย่อม (SMEs) (ถ้ามี)

(๕) บัญชีเอกสารส่วนที่ ๒ ทั้งหมดที่ได้ยื่นพร้อมกับการเสนอราคาทางระบบจัดซื้อจัดจ้างภาครัฐด้วยอิเล็กทรอนิกส์ตามแบบในข้อ ๑.๗ (๒) โดยไม่ต้องแนบในรูปแบบ PDF File (Portable Document Format)

ทั้งนี้ เมื่อผู้ยื่นข้อเสนอดำเนินการแนบไฟล์เอกสารตามบัญชีเอกสารส่วนที่ ๒ ครบถ้วน ถูกต้องแล้ว ระบบจัดซื้อจัดจ้างภาครัฐด้วยอิเล็กทรอนิกส์จะสร้างบัญชีเอกสารส่วนที่ ๒ ตามแบบในข้อ ๑.๗ (๒) ให้โดยผู้ยื่นข้อเสนอไม่ต้องแนบบัญชีเอกสารส่วนที่ ๒ ดังกล่าวในรูปแบบ PDF File (Portable Document Format)

๔. การเสนอราคา

๔.๑ ผู้ยื่นข้อเสนอต้องยื่นข้อเสนอ และเสนอราคาทางระบบจัดซื้อจัดจ้างภาครัฐด้วยอิเล็กทรอนิกส์ตามที่กำหนดไว้ในเอกสารประกวดราคาอิเล็กทรอนิกส์นี้ โดยไม่มีเงื่อนไขใดๆ ทั้งสิ้น และจะต้องกรอกข้อความให้ถูกต้องครบถ้วน พร้อมทั้งหลักฐานแสดงตัวตนและทำการยืนยันตัวตนของผู้ยื่นข้อเสนอ โดยไม่ต้องแนบบใบเสนอราคาในรูปแบบ PDF File (Portable Document Format)

๔.๒ ให้ผู้ยื่นข้อเสนอกรอกรายละเอียดการเสนอราคาในใบเสนอราคาตามแบบเอกสารประกวดราคาจ้างก่อสร้างด้วยวิธีประกวดราคาอิเล็กทรอนิกส์ (e-bidding) ข้อ ๑.๒ ให้ครบถ้วน โดยไม่ต้องยื่น ใบแจ้งปริมาณงานและราคาและใบบัญชีรายการก่อสร้าง ในรูปแบบ PDF File (Portable Document Format)

ในการเสนอราคาให้เสนอราคาเป็นเงินบาทและเสนอราคาได้เพียงครั้งเดียวและราคาเดียว โดยเสนอราคารวม หรือราคาต่อหน่วย หรือราคาต่อรายการ ตามเงื่อนไขที่ระบุไว้ท้ายใบเสนอราคาให้ถูกต้อง ทั้งนี้ ราคารวมที่เสนอจะต้องตรงกันทั้งตัวเลขและตัวหนังสือ ถ้าตัวเลขและตัวหนังสือไม่ตรงกัน ให้ถือตัวหนังสือเป็นสำคัญ โดยคิดราคารวมทั้งสิ้นซึ่งรวมค่าภาษีมูลค่าเพิ่ม ภาษีอากรอื่น และค่าใช้จ่ายทั้งปวงไว้แล้ว

ราคาที่เสนอจะต้องเสนอกำหนดยื่นราคาไม่น้อยกว่า ๒๐ วัน ตั้งแต่วันเสนอราคาโดยภายในกำหนดยื่นราคา ผู้ยื่นข้อเสนอต้องรับผิดชอบราคาที่ตนได้เสนอไว้และจะถอนการเสนอราคามีได้

๔.๓ ผู้ยื่นข้อเสนอจะต้องเสนอกำหนดเวลาดำเนินการก่อสร้างแล้วเสร็จไม่เกิน ๓๐

วัน นับถัดจากวันลงนามในสัญญาจ้าง หรือวันที่ได้รับหนังสือแจ้งจาก มหาวิทยาลัยฯ ให้เริ่มทำงาน

๔.๔ ก่อนเสนอราคา ผู้ยื่นข้อเสนอควรตรวจดูร่างสัญญา ร่างรายละเอียดขอบเขตของงานทั้งโครงการ (Terms of Reference : TOR) ให้ถี่ถ้วนและเข้าใจเอกสารประกวดราคาจ้างอิเล็กทรอนิกส์ทั้งหมดเสียก่อนที่จะตกลงยื่นข้อเสนอตามเงื่อนไขในเอกสารประกวดราคาจ้างอิเล็กทรอนิกส์

๔.๕ ผู้ยื่นข้อเสนอจะต้องยื่นข้อเสนอและเสนอราคาทางระบบจัดซื้อจัดจ้างภาครัฐด้วย อิเล็กทรอนิกส์ในวันที่ ๑๖ กุมภาพันธ์ ๒๕๖๗ ระหว่างเวลา ๑๓.๐๐ น. ถึง ๑๖.๐๐ น. และเวลาในการเสนอราคาให้ถือตามเวลาของระบบจัดซื้อจัดจ้างภาครัฐด้วยอิเล็กทรอนิกส์เป็นเกณฑ์

เมื่อพ้นกำหนดเวลายื่นข้อเสนอและเสนอราคาแล้ว จะไม่รับเอกสารการยื่นข้อเสนอ และการเสนอราคาใดๆ โดยเด็ดขาด

๔.๖ ผู้ยื่นข้อเสนอต้องจัดทำเอกสารสำหรับใช้ในการเสนอราคาในรูปแบบไฟล์เอกสาร ประเภท PDF File (Portable Document Format) โดยผู้ยื่นข้อเสนอต้องเป็นผู้รับผิดชอบตรวจสอบความครบถ้วน ถูกต้อง และชัดเจนของเอกสาร PDF File ก่อนที่จะยืนยันการเสนอราคา แล้วจึงส่งข้อมูล (Upload) เพื่อเป็นการเสนอราคาให้แก่มหาวิทยาลัยฯ ผ่านทางระบบจัดซื้อจัดจ้างภาครัฐด้วยอิเล็กทรอนิกส์

๔.๗ คณะกรรมการพิจารณาผลการประกวดราคาอิเล็กทรอนิกส์จะดำเนินการตรวจสอบ คุณสมบัติของผู้ยื่นข้อเสนอแต่ละรายว่า เป็นผู้ยื่นข้อเสนอที่มีผลประโยชน์ร่วมกันกับผู้ยื่นเสนอรายอื่นตามข้อ ๑.๖ (๑) หรือไม่ หากปรากฏว่าผู้ยื่นข้อเสนอรายใดเป็นผู้ยื่นข้อเสนอที่มีผลประโยชน์ร่วมกันกับผู้ยื่นเสนอรายอื่น คณะกรรมการฯ จะตัดรายชื่อผู้ยื่นข้อเสนอราคาที่มีผลประโยชน์ร่วมกันนั้นออกจากการเป็นผู้ยื่นข้อเสนอ

หากปรากฏต่อคณะกรรมการพิจารณาผลการประกวดราคาอิเล็กทรอนิกส์ว่า ก่อนหรือในขณะที่มีการพิจารณาข้อเสนอ มีผู้ยื่นข้อเสนอรายใดกระทำการอันเป็นการขัดขวางการแข่งขันอย่างเป็นธรรมตาม ข้อ ๑.๖ (๒) และคณะกรรมการฯ เชื่อว่ามีการกระทำอันเป็นการขัดขวางการแข่งขันอย่างเป็นธรรม คณะกรรมการฯ จะตัดรายชื่อผู้ยื่นข้อเสนอรายนั้นออกจากการเป็นผู้ยื่นข้อเสนอ และมหาวิทยาลัยฯ จะพิจารณาลงโทษผู้ยื่นข้อเสนอดังกล่าวเป็นผู้ที่งาน เว้นแต่ มหาวิทยาลัยฯ จะพิจารณาเห็นว่า ผู้ยื่นข้อเสนอรายนั้น มิใช่เป็นผู้ริเริ่มให้มีการกระทำดังกล่าวและได้ให้ความร่วมมือเป็นประโยชน์ต่อการพิจารณาของ

มหาวิทยาลัยฯ

๔.๘ ผู้ยื่นข้อเสนอจะต้องปฏิบัติ ดังนี้

- (๑) ปฏิบัติตามเงื่อนไขที่ระบุไว้ในเอกสารประกวดราคาอิเล็กทรอนิกส์
- (๒) ราคาที่เสนอจะต้องเป็นราคาที่รวมภาษีมูลค่าเพิ่ม และภาษีอื่นๆ (ถ้ามี) รวมค่าใช้จ่ายที่ส่งไปเรียบร้อยแล้ว
- (๓) ผู้ยื่นข้อเสนอจะต้องลงทะเบียนเพื่อเข้าสู่กระบวนการเสนอราคา ตามวันเวลาที่กำหนด
- (๔) ผู้ยื่นข้อเสนอจะถอนการเสนอราคาที่เสนอแล้วไม่ได้
- (๕) ผู้ยื่นข้อเสนอต้องศึกษาและทำความเข้าใจในระบบและวิธีการเสนอราคา

ด้วยวิธีประกวดราคาอิเล็กทรอนิกส์ ของกรมบัญชีกลางที่แสดงไว้ในเว็บไซต์ www.gprocurement.go.th

๔.๙ คู่สัญญาต้องจัดทำแผนการทำงานมาให้ภายใน ๓๐ วัน นับถัดจากวันลงนามในสัญญา โดยจัดทำแผนการทำงานตามเอกสารแนบท้ายเอกสารประกวดราคาอิเล็กทรอนิกส์ เว้นแต่เป็นกรณีสัญญาที่มีวงเงินไม่เกิน ๕๐๐,๐๐๐ บาท ทั้งนี้ แผนการทำงานให้ถือเป็นเอกสารส่วนหนึ่งของสัญญา

๔.๑๐ ผู้ยื่นข้อเสนอที่เป็นผู้ชนะการเสนอราคาต้องจัดทำแผนการใช้พัสดุที่ผลิตในประเทศและแผนการใช้เหล็กที่ผลิตในประเทศ โดยยื่นให้หน่วยงานของรัฐภายใน ๖๐ วัน นับถัดจากวันลงนามในสัญญา

๕. หลักเกณฑ์และสิทธิในการพิจารณา

๕.๑ การพิจารณาผลการยื่นข้อเสนอประกวดราคาอิเล็กทรอนิกส์ครั้งนี้ มหาวิทยาลัยฯ จะพิจารณาตัดสินโดยใช้หลักเกณฑ์ ราคา

๕.๒ การพิจารณาผู้ชนะการยื่นข้อเสนอ
กรณีใช้หลักเกณฑ์ราคาในการพิจารณาผู้ชนะการยื่นข้อเสนอ มหาวิทยาลัยฯ จะพิจารณาจาก ราคารวม

๕.๓ หากผู้ยื่นข้อเสนอรายใดมีคุณสมบัติไม่ถูกต้องตามข้อ ๒ หรือยื่นหลักฐานการยื่นข้อเสนอไม่ถูกต้อง หรือไม่ครบถ้วนตามข้อ ๓ หรือยื่นข้อเสนอไม่ถูกต้องตามข้อ ๔ แล้ว คณะกรรมการพิจารณาผล การประกวดราคาอิเล็กทรอนิกส์จะไม่รับพิจารณาข้อเสนอของผู้ยื่นข้อเสนอรายนั้น เว้นแต่ ผู้ยื่นข้อเสนอรายใดเสนอเอกสารทางเทคนิคหรือรายละเอียดคุณลักษณะเฉพาะของพัสดุที่จะจ้างไม่ครบถ้วน หรือเสนอรายละเอียดแตกต่างไปจากเงื่อนไขที่มหาวิทยาลัยฯ กำหนดไว้ในประกาศและเอกสารประกวดราคาอิเล็กทรอนิกส์ ในส่วนที่มีใช้สาระสำคัญและความแตกต่างนั้น ไม่มีผลทำให้เกิดการได้เปรียบเสียเปรียบ ต่อผู้ยื่นข้อเสนอรายอื่น หรือเป็นการผิดพลาดเล็กน้อย คณะกรรมการฯ อาจพิจารณาผ่อนปรนการตัดสินสิทธิ ผู้ยื่นข้อเสนอรายนั้น

๕.๔ มหาวิทยาลัยฯ สงวนสิทธิ์ไม่พิจารณาข้อเสนอของผู้ยื่นข้อเสนอโดยไม่มี การผ่อนผัน ในกรณีดังต่อไปนี้

(๑) ไม่กรอกชื่อผู้ยื่นข้อเสนอในการเสนอราคาทางระบบจัดซื้อจัดจ้าง ด้วยอิเล็กทรอนิกส์

(๒) เสนอรายละเอียดแตกต่างไปจากเงื่อนไขที่กำหนดในเอกสารประกวดราคา อิเล็กทรอนิกส์ที่เป็นสาระสำคัญ หรือมีผลทำให้เกิดความได้เปรียบเสียเปรียบแก่ผู้ยื่นข้อเสนอรายอื่น

๕.๕ ในการตัดสินการประกวดราคาอิเล็กทรอนิกส์หรือในการทำสัญญา คณะกรรมการพิจารณาผลการประกวดราคาอิเล็กทรอนิกส์หรือมหาวิทยาลัยฯ มีสิทธิให้ผู้ยื่นข้อเสนอชี้แจงข้อเท็จจริงเพิ่มเติมได้ มหาวิทยาลัยฯ มีสิทธิที่จะไม่รับข้อเสนอ ไม่รับราคา หรือไม่ทำสัญญา หากข้อเท็จจริงดังกล่าวไม่เหมาะสมหรือไม่ถูกต้อง

๕.๖ มหาวิทยาลัยฯ ทรงไว้ซึ่งสิทธิที่จะไม่รับราคาต่ำสุด หรือราคาหนึ่งราคาใด หรือ

ราคาที่เสนอทั้งหมดก็ได้ และอาจพิจารณาเลือกจ้างในจำนวน หรือขนาด หรือเฉพาะรายการหนึ่งรายการใด หรืออาจจะยกเลิก การประกวดราคาอิเล็กทรอนิกส์โดยไม่พิจารณาจัดจ้างเลยก็ได้ สุดแต่จะพิจารณา ทั้งนี้ เพื่อประโยชน์ของทางราชการเป็นสำคัญ และให้ถือว่าการตัดสินใจของ มหาวิทยาลัยฯ เป็นเด็ดขาด ผู้ยื่นข้อเสนอจะเรียกร้องค่าใช้จ่าย หรือค่าเสียหายใดๆ มิได้ รวมทั้ง มหาวิทยาลัยฯ จะพิจารณายกเลิกการประกวดราคา อิเล็กทรอนิกส์และลงโทษผู้ยื่นข้อเสนอเป็นผู้ทำงาน ไม่ว่าจะเป็นผู้ยื่นข้อเสนอที่ได้รับการคัดเลือกหรือไม่ก็ตาม หากมีเหตุที่เชื่อถือได้ว่าผู้ยื่นข้อเสนอกระทำการโดยไม่สุจริต เช่น การเสนอเอกสารอันเป็นเท็จ หรือใช้ชื่อ บุคคลธรรมดา หรือนิติบุคคลอื่นมาเสนอราคาแทน เป็นต้น

ในกรณีที่ผู้ยื่นข้อเสนอรายที่เสนอราคาต่ำสุด เสนอราคาต่ำจนคาดหมายได้ว่าไม่อาจ ดำเนินงานตามเอกสารประกวดราคาอิเล็กทรอนิกส์ได้ คณะกรรมการพิจารณาผลการประกวดราคา อิเล็กทรอนิกส์หรือมหาวิทยาลัยฯ จะให้ผู้ยื่นข้อเสนออื่นชี้แจงและแสดงหลักฐานที่ทำให้เชื่อได้ว่า ผู้ยื่นข้อเสนอ สามารถดำเนินงานตามเอกสารประกวดราคาอิเล็กทรอนิกส์ให้เสร็จสมบูรณ์ หากคำชี้แจงไม่เป็นที่ยอมรับได้ มหาวิทยาลัยฯ มีสิทธิที่จะไม่รับข้อเสนอหรือไม่รับราคาของผู้ยื่นข้อเสนอรายนั้น ทั้งนี้ ผู้ยื่นข้อเสนอดังกล่าวไม่มี สิทธิเรียกร้องค่าใช้จ่ายหรือค่าเสียหายใดๆ จากมหาวิทยาลัยฯ

๕.๗ ก่อนลงนามในสัญญา มหาวิทยาลัยฯ อาจประกาศยกเลิกการประกวดราคา อิเล็กทรอนิกส์ หากปรากฏว่ามีการกระทำที่เข้าลักษณะผู้ยื่นข้อเสนอที่ชนะการประกวดราคาหรือที่ได้รับการ คัดเลือกมีผลประโยชน์ร่วมกัน หรือมีส่วนได้เสียกับผู้ยื่นข้อเสนอรายอื่น หรือขัดขวางการแข่งขันอย่างเป็น ธรรม หรือสมยอมกันกับผู้ยื่นข้อเสนอรายอื่น หรือเจ้าหน้าที่ในการเสนอราคา หรือสื่อว่ากระทำการทุจริตอื่นใด ในการเสนอราคา

๕.๘ หากผู้ยื่นข้อเสนอซึ่งเป็นผู้ประกอบการ SMEs เสนอราคาสูงกว่าราคาต่ำสุดของ ผู้ยื่นข้อเสนอรายอื่นที่ไม่เกินร้อยละ ๑๐ ให้หน่วยงานของรัฐจัดซื้อจัดจ้างกับผู้ประกอบการ SMEs ดังกล่าว โดยจัดเรียงลำดับผู้ยื่นข้อเสนอซึ่งเป็นผู้ประกอบการ SMEs ซึ่งเสนอราคาสูงกว่าราคาต่ำสุดของผู้ยื่นข้อเสนอ รายอื่นไม่เกินร้อยละ ๑๐ ที่จะเรียกมาทำสัญญาไม่เกิน ๓ ราย

ผู้ยื่นข้อเสนอที่เป็นกิจการร่วมค้าที่จะได้สิทธิตามวรรคหนึ่ง ผู้เข้าร่วมค้าทุกราย จะต้องเป็นผู้ประกอบการ SMEs

ทั้งนี้ ผู้ประกอบการ SMEs ที่จะได้แต้มต่อด้านราคาตามวรรคหนึ่ง จะต้องมี วงเงินสัญญาสะสมตามปีปฏิทินรวมกับราคาที่เสนอในครั้งแล้ว มีมูลค่ารวมกันไม่เกินมูลค่าของรายได้ตาม ขนาดที่ขึ้นทะเบียนไว้กับ สสว.

๕.๙ หากผู้ยื่นข้อเสนอซึ่งมิใช่ผู้ประกอบการ SMEs แต่เป็นบุคคลธรรมดาที่ถือสัญชาติ ไทยหรือนิติบุคคลที่จัดตั้งขึ้นตามกฎหมายไทยเสนอราคาสูงกว่าราคาต่ำสุดของผู้ยื่นข้อเสนอซึ่งเป็น บุคคลธรรมดาที่มีได้ถือสัญชาติไทยหรือนิติบุคคลที่จัดตั้งขึ้นตามกฎหมายของต่างประเทศไม่เกินร้อยละ ๓ ให้ จัดซื้อจัดจ้างกับบุคคลธรรมดาที่ถือสัญชาติไทยหรือนิติบุคคลที่จัดตั้งขึ้นตามกฎหมายไทยดังกล่าว

ผู้ยื่นข้อเสนอที่เป็นกิจการร่วมค้าที่จะได้สิทธิตามวรรคหนึ่ง ผู้เข้าร่วมค้าทุกราย จะต้องเป็นบุคคลธรรมดาที่ถือสัญชาติไทยหรือนิติบุคคลที่จัดตั้งขึ้นตามกฎหมายไทย

๖. การทำสัญญาจ้างก่อสร้าง

ผู้ชนะการประกวดราคาอิเล็กทรอนิกส์จะต้องทำสัญญาจ้างตามแบบสัญญา ดังระบุในข้อ ๑.๓ หรือทำข้อตกลงเป็นหนังสือกับมหาวิทยาลัยฯ ภายใน ๗ วัน นับถัดจากวันที่ได้รับแจ้ง และจะต้องวางหลักประกันสัญญาเป็นจำนวนเงินเท่ากับร้อยละ ๕ ของราคาค่าจ้างที่ประกวดราคาอิเล็กทรอนิกส์ ให้มหาวิทยาลัยฯ ยึดถือไว้ในขณะทำสัญญาโดยใช้หลักประกันอย่างหนึ่งอย่างใด ดังต่อไปนี้

๖.๑ เงินสด

๖.๒ เช็คหรือตราพท์ที่ธนาคารเซ็นส่งจ่าย ซึ่งเป็นเช็คหรือตราพท์ลงวันที่ที่ผู้ชนะการประกวดราชนั้น ชำระต่อเจ้าหน้าที่ในวันทำสัญญา หรือก่อนวันนั้นไม่เกิน ๓ วันทำการ

๖.๓ หนังสือค้ำประกันของธนาคารภายในประเทศ ตามตัวอย่างที่คณะกรรมการนโยบายกำหนด ดังระบุในข้อ ๑.๔ (๑) หรือจะเป็นหนังสือค้ำประกันอิเล็กทรอนิกส์ตามวิธีการที่กรมบัญชีกลางกำหนด

๖.๔ หนังสือค้ำประกันของบริษัทเงินทุน หรือบริษัทเงินทุนหลักทรัพย์ที่ได้รับอนุญาตให้ประกอบกิจการเงินทุนเพื่อการพาณิชย์และประกอบธุรกิจค้ำประกันตามประกาศของธนาคารแห่งประเทศไทย ตามรายชื่อบริษัทเงินทุนที่ธนาคารแห่งประเทศไทยแจ้งเวียนให้ทราบ โดยอนุโลมให้ใช้ตามตัวอย่างหนังสือค้ำประกันของธนาคารที่คณะกรรมการนโยบายกำหนด ดังระบุในข้อ ๑.๔ (๑)

๖.๕ พันธบัตรรัฐบาลไทย

หลักประกันนี้จะคืนให้ โดยไม่มีดอกเบี้ยภายใน ๑๕ วันนับถัดจากวันที่ผู้ชนะการประกวดราคาอิเล็กทรอนิกส์ (ผู้รับจ้าง) พ้นจากข้อผูกพันตามสัญญาจ้างแล้ว

๗. ค่าจ้างและการจ่ายเงิน

มหาวิทยาลัยฯ จะจ่ายค่าจ้างต่อหน่วยของงานแต่ละรายการที่ได้ทำสำเร็จจริงตามราคาต่อหน่วย ที่กำหนดไว้ในใบแจ้งปริมาณงานและราคา นอกจากในกรณีต่อไปนี้

(๑) เมื่อปริมาณงานที่ทำเสร็จจริงในส่วนที่เกินกว่าร้อยละ ๑๒๕ (หนึ่งร้อยยี่สิบห้า) แต่ไม่เกินร้อยละ ๑๕๐ (หนึ่งร้อยห้าสิบ) ของปริมาณงานที่กำหนดไว้ในสัญญาหรือใบแจ้งปริมาณงานและราคา จะจ่ายให้อัตราร้อยละ ๙๐ (เก้าสิบ) ของราคาต่อหน่วยตามสัญญา

(๒) เมื่อปริมาณงานที่ทำเสร็จจริงในส่วนที่เกินกว่าร้อยละ ๑๕๐ (หนึ่งร้อยห้าสิบ) ของปริมาณงานที่กำหนดไว้ในสัญญาหรือใบแจ้งปริมาณงานและราคา จะจ่ายให้อัตราร้อยละ ๘๓ (แปดสิบสาม) ของราคาต่อหน่วยตามสัญญา

(๓) เมื่อปริมาณงานที่ทำเสร็จจริงน้อยกว่าร้อยละ ๗๕ (เจ็ดสิบห้า) ของปริมาณงานที่กำหนดไว้ในสัญญาหรือใบแจ้งปริมาณงานและราคา จะจ่ายให้ตามราคาต่อหน่วยในสัญญา และจะจ่ายเพิ่มชดเชยเป็นค่า overhead และ mobilization สำหรับงานรายการนั้น ในอัตราร้อยละ ๑๗ (สิบเจ็ด) ของผลต่างระหว่างปริมาณงานทั้งหมดของงานรายการนั้นตามสัญญาโดยประมาณ กับปริมาณงานที่ทำเสร็จจริงคุณด้วยราคาต่อหน่วยตามสัญญา ทั้งนี้ การจ่ายเงินเพิ่มชดเชยเป็นค่า Overhead และ Mobilization ดังกล่าว ผู้ว่าจ้างจะจ่ายให้แก่ผู้รับจ้างในงวดสุดท้ายของการจ่ายเงินค่างานตามสัญญา

(๔) กรมจะจ่ายเงินที่เพิ่มขึ้นตาม (๑) และ (๒) ดังกล่าวข้างต้น ในงวดสุดท้ายของการจ่ายเงิน หรือก่อนงวดสุดท้ายของการจ่ายเงิน ตามที่กรมจะพิจารณาตามที่เห็นสมควร เว้นแต่กรณีที่กรมพิจารณาเห็นว่าปริมาณงานที่ทำเสร็จจริงดังกล่าว มิได้มีส่วนเกี่ยวข้องกับงานอื่นที่เหลือ อีกทั้งงานที่เหลืออยู่ก็มิได้มีผลกระทบต่อค่าจ้างที่แล้วเสร็จจริงในงวดดังกล่าว ทั้งนี้ กรม อาจจ่ายเงินที่เพิ่มขึ้นให้แก่ผู้รับจ้างพร้อมกับการจ่ายเงินค่าจ้างงวดนั้น ๆ และการพิจารณาว่างานใดอยู่ในหลักเกณฑ์ดังกล่าวหรือไม่เป็นดุลพินิจโดยเด็ดขาดของกรม

มหาวิทยาลัยฯ จะจ่ายเงินค่าจ้างให้แก่ผู้รับจ้างเป็นรายเดือนตามเนื้องานที่ทำเสร็จจริงเมื่อ มหาวิทยาลัยฯ หรือเจ้าหน้าที่ของ มหาวิทยาลัยฯ ได้ทำการตรวจสอบผลงานที่ทำเสร็จแล้ว และปรากฏว่าเป็นที่พอใจตรงตามข้อกำหนดแห่งสัญญาทุกประการ มหาวิทยาลัยฯ จะออกหนังสือรับรองการรับมอบงานนั้นไว้แก่ผู้รับจ้าง

การจ่ายเงินงวดสุดท้ายจะจ่ายให้เมื่องานทั้งหมดตามสัญญาได้แล้วเสร็จทุกประการ

๘. อัตราค่าปรับ

ค่าปรับตามสัญญาจ้างแนบท้ายเอกสารประกวดราคาอิเล็กทรอนิกส์นี้ หรือข้อตกลงจ้างเป็นหนังสือจะกำหนด ดังนี้

๘.๑ กรณีที่ผู้รับจ้างนำงานที่รับจ้างไปจ้างช่วงให้ผู้อื่นทำอีกทอดหนึ่งโดยไม่ได้รับอนุญาตจากมหาวิทยาลัยฯ จะกำหนดค่าปรับสำหรับการฝ่าฝืนดังกล่าวเป็นจำนวนร้อยละ ๑๐.๐๐ ของวงเงินของงานจ้างช่วงนั้น

๘.๒ กรณีที่ผู้รับจ้างปฏิบัติผิดสัญญาจ้างก่อสร้าง นอกเหนือจากข้อ ๘.๑ จะกำหนดค่าปรับเป็นรายวันเป็นจำนวนเงินตายตัวในอัตราร้อยละ ๐.๑๐ ของราคางานจ้าง

๙. การรับประกันความชำรุดบกพร่อง

ผู้ชนะการประกวดราคาอิเล็กทรอนิกส์ซึ่งได้ทำสัญญาจ้าง ตามแบบ ดังระบุในข้อ ๑.๓ หรือข้อตกลงจ้างเป็นหนังสือแล้วแต่กรณี จะต้องรับประกันความชำรุดบกพร่องของงานจ้างที่เกิดขึ้นภายในระยะเวลา ไม่น้อยกว่า ๒ ปี นับถัดจากวันที่มหาวิทยาลัยฯ ได้รับมอบงาน โดยต้องบริหารจัดการซ่อมแซมแก้ไขให้ใช้งานได้ดีดังเดิมภายใน ๗ วัน นับถัดจากวันที่ได้รับแจ้งความชำรุดบกพร่อง

๑๐. ข้อสงวนสิทธิในการยื่นข้อเสนอและอื่น ๆ

๑๐.๑ เงินค่าจ้างสำหรับงานจ้างครั้งนี้ ได้มาจากรายได้หน่วยงาน(คงคลัง บกศ) การลงนามในสัญญาจะกระทำต่อเมื่อ มหาวิทยาลัยฯ ได้รับอนุมัติเงิน ค่าก่อสร้างจากรายได้หน่วยงาน(คงคลัง บกศ)

๑๐.๒ เมื่อมหาวิทยาลัยฯ ได้คัดเลือกผู้ยื่นข้อเสนอรายใดให้เป็นผู้รับจ้าง และได้ตกลงจ้าง ตามการประกวดราคาอิเล็กทรอนิกส์แล้ว ถ้าผู้รับจ้างจะต้องส่งหรือนำสิ่งของมาเพื่องานจ้างดังกล่าวเข้ามา

จากต่างประเทศ และของนั้นต้องนำเข้ามาโดยทางเรือในเส้นทางที่มีเรือไทยเดินอยู่ และสามารถให้บริการรับ
ขนได้ตามที่รัฐมนตรีว่าการกระทรวงคมนาคมประกาศกำหนด ผู้ยื่นข้อเสนอซึ่งเป็นผู้รับจ้างจะต้องปฏิบัติตาม
กฎหมายว่าด้วยการส่งเสริมการพาณิชย์ ดังนี้

(๑) แฉ่งการส่งหรือนำสิ่งของดังกล่าวเข้ามาจากต่างประเทศต่อกรมเจ้าท่า
ภายใน ๗ วัน นับตั้งแต่วันที่ผู้รับจ้างส่งหรือซื้อของจากต่างประเทศ เว้นแต่เป็นของที่รัฐมนตรีว่าการกระทรวง
คมนาคมประกาศยกเว้นให้บรรทุกโดยเรืออื่นได้

(๒) จัดการให้สิ่งของดังกล่าวบรรทุกโดยเรือไทย หรือเรือที่มีสิทธิเช่นเดียวกับ
เรือไทยจากต่างประเทศมายังประเทศไทย เว้นแต่จะได้รับอนุญาตจากกรมเจ้าท่า ให้บรรทุกสิ่งของนั้น โดยเรือ
อื่น ที่มีใช้เรือไทย ซึ่งจะต้องได้รับอนุญาตเช่นนั้นก่อนบรรทุกของลงเรืออื่น หรือเป็นของที่รัฐมนตรีว่าการ
กระทรวงคมนาคมประกาศยกเว้นให้บรรทุกโดยเรืออื่น

(๓) ในกรณีที่มิปฏิบัติตาม (๑) หรือ (๒) ผู้รับจ้างจะต้องรับผิดชอบตามกฎหมายว่า
ด้วยการส่งเสริมการพาณิชย์

๑๐.๓ ผู้ยื่นข้อเสนอซึ่งมหาวิทยาลัยฯ ได้คัดเลือกแล้ว ไม่ไปทำสัญญาหรือข้อตกลงจ้าง
เป็นหนังสือภายในเวลาที่กำหนดดังระบุไว้ในข้อ ๗ มหาวิทยาลัยฯ จะริบหลักประกันการยื่นข้อเสนอ หรือเรียก
ร่องจากผู้ออกหนังสือค้ำประกัน การยื่นข้อเสนอทันที และอาจพิจารณาเรียกร้องให้ชดใช้ความเสียหายอื่น (ถ้า
มี) รวมทั้งจะพิจารณาให้เป็นผู้ทำงาน ตามระเบียบกระทรวงการคลังว่าด้วยการจัดซื้อจัดจ้างและการบริหาร
พัสดุภาครัฐ

๑๐.๔ มหาวิทยาลัยฯ สงวนสิทธิ์ที่จะแก้ไขเพิ่มเติมเงื่อนไข หรือข้อกำหนดในแบบสัญญา
หรือข้อตกลงจ้างเป็นหนังสือให้เป็นไปตามความเห็นของสำนักงานอัยการสูงสุด (ถ้ามี)

๑๐.๕ ในกรณีที่เอกสารแนบท้ายเอกสารประกวดราคาอิเล็กทรอนิกส์นี้ มีความขัดหรือ
แย้งกันผู้ยื่นข้อเสนอจะต้องปฏิบัติตามคำวินิจฉัยของมหาวิทยาลัยฯ คำวินิจฉัยดังกล่าวให้ถือเป็นที่สุด และ ผู้
ยื่นข้อเสนอไม่มีสิทธิเรียกร้องค่าใช้จ่ายใดๆ เพิ่มเติม

๑๐.๖ มหาวิทยาลัยฯ อาจประกาศยกเลิกการจัดจ้างในกรณีต่อไปนี้ได้ โดยที่ผู้ยื่นข้อ
เสนอจะเรียกร้องค่าเสียหายใดๆ จากมหาวิทยาลัยฯ ไม่ได้

(๑) มหาวิทยาลัยฯ ไม่ได้รับการจัดสรรเงินที่จะใช้ในการจัดจ้างหรือได้รับจัดสรร
แต่ไม่เพียงพอที่จะทำการจัดจ้างครั้งนี้ต่อไป

(๒) มีการกระทำที่เข้าลักษณะผู้ยื่นข้อเสนอที่ชนะการจัดจ้างหรือที่ได้รับการ
คัดเลือกมี ผลประโยชน์ร่วมกัน หรือมีส่วนได้เสียกับผู้ยื่นข้อเสนอรายอื่น หรือขัดขวางการแข่งขันอย่างเป็น
ธรรมหรือสมยอมกันกับผู้ยื่นข้อเสนอรายอื่น หรือเจ้าหน้าที่ในการเสนอราคา หรือสื่อว่ากระทำการทุจริตอื่นใด
ในการเสนอราคา

(๓) การทำการจัดจ้างครั้งนี้ต่อไปอาจก่อให้เกิดความเสียหายแก่มหาวิทยาลัยฯ
หรือกระทบต่อประโยชน์สาธารณะ

(๔) กรณีอื่นในทำนองเดียวกับ (๑) (๒) หรือ (๓) ตามที่กำหนดในกฎกระทรวง

ซึ่งออกตามความในกฎหมายว่าด้วยการจัดซื้อจัดจ้างและการบริหารพัสดุภาครัฐ

๑๑. การปรับราคาค่างานก่อสร้าง

การปรับราคาค่างานก่อสร้างตามสูตรการปรับราคาดังระบุในข้อ ๑.๕ จะนำมาใช้ในกรณี
ที่ ค่างานก่อสร้างลดลงหรือเพิ่มขึ้น โดยวิธีการต่อไปนี้

ตามเงื่อนไข หลักเกณฑ์ สูตรและวิธีคำนวณที่ใช้กับสัญญาแบบปรับราคาได้ตามมติ
คณะรัฐมนตรีเมื่อวันที่ ๒๒ สิงหาคม ๒๕๓๒ เรื่อง การพิจารณาช่วยเหลือผู้ประกอบการอาชีพงานก่อสร้าง ตาม
หนังสือสำนักเลขาธิการคณะรัฐมนตรี ที่ นร ๐๒๐๓/ว ๑๐๙ ลงวันที่ ๒๔ สิงหาคม ๒๕๓๒

สูตรการปรับราคา (สูตรค่า K) จะต้องคงที่ที่ระดับที่กำหนดไว้ในวันแล้วเสร็จตามที่
กำหนดไว้ในสัญญา หรือภายในระยะเวลาที่มหาวิทยาลัยฯ ได้ขยายออกไป โดยจะใช้สูตรของทางราชการที่ได้
ระบุในข้อ ๑.๕

๑๒. การปฏิบัติตามกฎหมายและระเบียบ

ในระหว่างระยะเวลาการก่อสร้าง ผู้ยื่นข้อเสนอที่ได้รับการคัดเลือกให้เป็นผู้รับจ้างต้อง
ปฏิบัติ ตามหลักเกณฑ์ที่กฎหมายและระเบียบได้กำหนดไว้โดยเคร่งครัด

๑๓. การประเมินผลการปฏิบัติงานของผู้ประกอบการ

มหาวิทยาลัยฯ สามารถนำผลการปฏิบัติงานแล้วเสร็จตามสัญญาของผู้ยื่นข้อเสนอที่ได้
รับการคัดเลือกให้ เป็นผู้รับจ้างเพื่อนำมาประเมินผลการปฏิบัติงานของผู้ประกอบการ

ทั้งนี้ หากผู้ยื่นข้อเสนอที่ได้รับการคัดเลือกไม่ผ่านเกณฑ์ที่กำหนดจะถูกระงับการยื่นข้อ
เสนอหรือทำสัญญากับมหาวิทยาลัยฯ ไว้ชั่วคราว



มหาวิทยาลัยราชภัฏบ้านสมเด็จเจ้าพระยา

๗ กุมภาพันธ์ ๒๕๖๗

แบบสรุปค่าก่อสร้าง

แบบสรุปค่า / งานก่อสร้างอาคาร

กลุ่มงาน / งานก่อสร้างอาคาร

ชื่อโครงการ/งานก่อสร้าง งานปรับปรุงระบบไฟฟ้า และเพิ่มขนาดหม้อแปลงไฟฟ้าของอาคารครุศาสตร์

สถานที่ก่อสร้าง มหาวิทยาลัยราชภัฏบ้านสมเด็จเจ้าพระยา

หน่วยงานเจ้าของโครงการ/งานก่อสร้าง มหาวิทยาลัยราชภัฏบ้านสมเด็จเจ้าพระยา

แบบ ปร.4 และ ปร.5 ที่แนบ มีจำนวน 7 หน้า

คำนวณราคากลาง เมื่อวันที่ เดือน พ.ศ. 2567

ลำดับที่	รายการ	ค่างานต้นทุน	vat 7%	รวมเป็นเงิน
1	งานครุภัณฑ์	1,100,000.00	77,000.0000	1,177,000.00
สรุป	รวมเป็นเงินทั้งสิ้น			1,177,000.00

.....
 (ผู้ช่วยศาสตราจารย์จรัญ ประจัญบาน)

ประธานกรรมการกำหนดราคากลาง

.....
 ปิยะ วงศ์ญาณิน

(ผู้ช่วยศาสตราจารย์ ดร.ปิยะ วงศ์ญาณิน)

กรรมการกำหนดราคากลาง

.....
 อธิว

(อาจารย์ภัทรภร เอื้อรักสกุล)

กรรมการและเลขานุการกำหนดราคากลาง

แบบสรุปค่าก่อสร้าง

แบบสรุปค่า / งานก่อสร้างอาคาร

กลุ่มงาน / งานก่อสร้างอาคาร

ชื่อโครงการ/งานก่อสร้าง งานปรับปรุงระบบไฟฟ้า และเพิ่มขนาดหม้อแปลงไฟฟ้าของอาคารครุศาสตร์

สถานที่ก่อสร้าง มหาวิทยาลัยราชภัฏบ้านสมเด็จเจ้าพระยา

หน่วยงานเจ้าของโครงการ/งานก่อสร้าง มหาวิทยาลัยราชภัฏบ้านสมเด็จเจ้าพระยา

แบบ ปร.4 และ ปร.5 ที่แนบ มีจำนวน 7 หน้า

คำนวณราคากลาง เมื่อวันที่ เดือน พ.ศ. 2567

ลำดับที่	รายการ	ค่างานต้นทุน		รวมเป็นเงินทั้งสิ้น
1	งานปรับปรุงระบบไฟฟ้า	3,703,000.00		3,703,000.00
2	รายการครุภัณฑ์	1,177,000.00		1,177,000.00
	รวมเป็นเงินทั้งสิ้น			4,880,000.00

CP

.....

(ผู้ช่วยศาสตราจารย์จรูญ ประจัญบาน)

ประธานกรรมการกำหนดราคากลาง

ป.ศ. วงศ์วัฒน์

.....

(ผู้ช่วยศาสตราจารย์ ดร.ปิยะ วงศ์วัฒน์)

กรรมการกำหนดราคากลาง

อ.พร

.....

(อาจารย์ภัทรภร เอื้อรักสกุล)

กรรมการและเลขานุการกำหนดราคากลาง

แบบแสดงรายการ ปริมาณงาน และราคา

กลุ่มงาน / งานก่อสร้างอาคาร

ชื่อโครงการ/งานก่อสร้าง งานปรับปรุงระบบไฟฟ้า และเพิ่มขนาดหม้อแปลงไฟฟ้าของอาคารครุศาสตร์

สถานที่ก่อสร้าง มหาวิทยาลัยราชภัฏบ้านสมเด็จเจ้าพระยา

หน่วยงานเจ้าของโครงการ/งานก่อสร้าง มหาวิทยาลัยราชภัฏบ้านสมเด็จเจ้าพระยา

เมื่อวันที่

เดือน

พ.ศ. 2567

0

ลำดับที่	รายการ	จำนวน	หน่วย	ค่าวัสดุ		ค่าแรงงาน		รวมเงิน ทั้งหมด (บาท)	หมายเหตุ
				หน่วยละ (บาท)	รวมเงิน (บาท)	หน่วยละ (บาท)	รวมเงิน (บาท)		
1	หมวดงานปรับปรุงระบบไฟฟ้า-เพิ่มขนาดหม้อแปลงจาก 1600 kva เป็น 2000 kva								
1.1	งานระบบไฟฟ้าแรงสูง	1	งาน					653,200.40	
1.2	งานแผงสวิตช์เกียร์แรงต่ำ	1	งาน					1,544,929.00	
1.3	งานท่อร้อยสายไฟฟ้า	1	งาน					19,926.00	
1.4	งานสายไฟฟ้า	1	งาน					241,470.00	
1.5	งานติดตั้งตู้ DB (สำหรับจ่ายอาคารปลูกปัญญา)	1	งาน					53,973.00	
1.6	งานเดินท่อร้อยสาย MAIN (สำหรับจ่ายอาคารปลูกปัญญา)	1	งาน					74,723.00	
1.7	งานเดินท่อร้อยสายไฟฟ้า MAIN (สำหรับจ่ายอาคารจอดมอเตอริสต์)	1	งาน					144,117.59	
1.8	งานร้อยถอนโครงเหล็กอาคารจอดรถพร้อมเคลื่อนย้าย	1	งาน					100,000.00	
	รวมราคา							2,832,338.99	
2	หมวดงานครุภัณฑ์	1	งาน					1,100,000.00	
	รวมราคาค่าวัสดุและค่าแรงงานเป็นเงินประมาณ							3,932,338.99	

๐๘

๖๗

๐๗

แบบแสดงรายการ ปริมาณงาน และราคา

กลุ่มงาน / งานก่อสร้างอาคาร

0

ชื่อโครงการ/งานก่อสร้าง งานปรับปรุงระบบไฟฟ้า และเพิ่มขนาดหม้อแปลงไฟฟ้าของอาคารครุศาสตร์

สถานที่ก่อสร้าง มหาวิทยาลัยราชภัฏบ้านสมเด็จเจ้าพระยา

หน่วยงานเจ้าของโครงการ/งานก่อสร้าง มหาวิทยาลัยราชภัฏบ้านสมเด็จเจ้าพระยา

เมื่อวันที่

เดือน

พ.ศ. 2567

ลำดับที่	รายการ	จำนวน	หน่วย	ค่าวัสดุ		ค่าแรงงาน		รวมเงิน ทั้งหมด (บาท)	หมายเหตุ
				หน่วยละ (บาท)	รวมเงิน (บาท)	หน่วยละ (บาท)	รวมเงิน (บาท)		
1.1	งานระบบไฟฟ้าแรงสูง								
	- งานสำรวจพร้อมทำแบบขออนุญาตเพิ่มขนาดหม้อแปลงไฟฟ้า	1	งาน	-		90,000.00	90,000.00	90,000.00	
	- งานรื้อถอนอุปกรณ์แรงสูงของหม้อแปลงเดิม(1,600kva)	1	งาน	-		110,000.00	110,000.00	110,000.00	
	- งานรื้อถอนหม้อแปลงเดิม(1,600kva)	1	งาน	-		154,200.40	154,200.40	154,200.40	
	- งานติดตั้งอุปกรณ์แรงสูง พร้อม FUSE LINK	1	งาน	3,000.00	3,000.00	150,000.00	150,000.00	153,000.00	
	- อุปกรณ์ประกอบ	1	งาน	121,000.00	121,000.00	25,000.00	25,000.00	146,000.00	
	รวมราคาค่าวัสดุและค่าแรงงานเป็นเงิน							653,200.40	
1.2	งานแผงสวิตช์เกียร์แรงต่ำ (งานเปลี่ยน ACB ขนาด 4,000A.)								
	- ACB 4000AT/4000AF,3P IC 65kA.	1	ชุด	345,000.00	345,000.00	-		345,000.00	
	- SHUNT RELEASE	1	ชุด	4,000.00	4,000.00	-		4,000.00	
	- BUSBAR & METERING	1	งาน	205,000.00	205,000.00	58,000.00	58,000.00	263,000.00	

๑๕

๗๓

อนุ

แบบแสดงรายการ ปริมาณงาน และราคา

กลุ่มงาน / งานก่อสร้างอาคาร

0

ชื่อโครงการ/งานก่อสร้าง งานปรับปรุงระบบไฟฟ้า และเพิ่มขนาดหม้อแปลงไฟฟ้าของอาคารครุศาสตร์

สถานที่ก่อสร้าง มหาวิทยาลัยราชภัฏบ้านสมเด็จเจ้าพระยา

หน่วยงานเจ้าของโครงการ/งานก่อสร้าง มหาวิทยาลัยราชภัฏบ้านสมเด็จเจ้าพระยา

เมื่อวันที่

เดือน

พ.ศ. 2567

ลำดับที่	รายการ	จำนวน	หน่วย	ค่าวัสดุ		ค่าแรงงาน		รวมเงิน ทั้งหมด (บาท)	หมายเหตุ
				หน่วยละ (บาท)	รวมเงิน (บาท)	หน่วยละ (บาท)	รวมเงิน (บาท)		
	- COPPER BUSBAR 50x5mm.	1	งาน	39,000.00	39,000.00	15,000.00	15,000.00	54,000.00	
	- COPPER BUSBAR 50x10mm.	1	งาน	52,500.00	52,500.00	15,000.00	15,000.00	67,500.00	
	- COPPER BUSBAR 80x10mm.	1	งาน	82,000.00	82,000.00	25,000.00	25,000.00	107,000.00	
	- COPPER BUSBAR 160x10mm.	1	งาน	157,000.00	157,000.00	30,000.00	30,000.00	187,000.00	
	- CABLE THW 70 Sq.mm.	1	งาน	48,000.00	48,000.00	15,000.00	15,000.00	63,000.00	
	ตู้ CAPACITOR								
	- MCCB 1250 AT/1250AF	1	ชุด	65,000.00	65,000.00	-	-	65,000.00	
	- CAPACITOR BANK 70KVAR	9	ชุด	13,800.00	124,200.00	-	-	124,200.00	
	- MAGNETIC FOR CAPACITOR	9	ชุด	9,800.00	88,200.00	-	-	88,200.00	
	- HRC FUSE	9	ชุด	2,000.00	18,000.00	-	-	18,000.00	
	- PFC COTROLLER	1	ชุด	13,000.00	13,000.00	-	-	13,000.00	
	- MODIFY MCCB FOR CAPACITOR	1	งาน	-	-	80,000.00	80,000.00	80,000.00	
	- FITTING & SUPPORT & ACCESSORIES	1	งาน	56,739.00	56,739.00	9,290.00	9,290.00	66,029.00	
รวมราคาค่าวัสดุและค่าแรงงานเป็นเงิน								1,544,929.00	



แบบแสดงรายการ ปริมาณงาน และราคา

กลุ่มงาน / งานก่อสร้างอาคาร

0

ชื่อโครงการ/งานก่อสร้าง งานปรับปรุงระบบไฟฟ้า และเพิ่มขนาดหม้อแปลงไฟฟ้าของอาคารครุศาสตร์

สถานที่ก่อสร้าง มหาวิทยาลัยราชภัฏบ้านสมเด็จเจ้าพระยา

หน่วยงานเจ้าของโครงการ/งานก่อสร้าง มหาวิทยาลัยราชภัฏบ้านสมเด็จเจ้าพระยา

เมื่อวันที่

เดือน

พ.ศ. 2567

ลำดับที่	รายการ	จำนวน	หน่วย	ค่าวัสดุ		ค่าแรงงาน		รวมเงิน ทั้งหมด (บาท)	หมายเหตุ
				หน่วยละ (บาท)	รวมเงิน (บาท)	หน่วยละ (บาท)	รวมเงิน (บาท)		
1.3	งานท่อร้อยสายไฟฟ้า								
	- CABLE LADDER 300x100mm.	15	เมตร	980.00	14,700.00	60.00	900.00	15,600.00	
	- FITTING & SUPPORT & ACCESSORIES	1	งาน	3,090.00	3,090.00	1,236.00	1,236.00	4,326.00	
รวมราคาค่าวัสดุและค่าแรงงานเป็นเงิน								19,926.00	
1.4	งานสายไฟฟ้า								
	- CV 1C-300Sq.mm.	120	เมตร	1,190.00	142,800.00	110.00	13,200.00	156,000.00	
	- FITTING & SUPPORT & ACCESSORIES	1	งาน	21,000.00	21,000.00	64,470.00	64,470.00	85,470.00	
รวมราคาค่าวัสดุและค่าแรงงานเป็นเงิน								241,470.00	

๐๐๑
๗๒
๐๙๗

แบบแสดงรายการ ปริมาณงาน และราคา

กลุ่มงาน / งานก่อสร้างอาคาร

0

ชื่อโครงการ/งานก่อสร้าง งานปรับปรุงระบบไฟฟ้า และเพิ่มขนาดหม้อแปลงไฟฟ้าของอาคารครุศาสตร์

สถานที่ก่อสร้าง มหาวิทยาลัยราชภัฏบ้านสมเด็จเจ้าพระยา

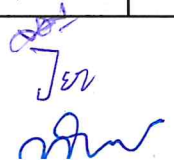
หน่วยงานเจ้าของโครงการ/งานก่อสร้าง มหาวิทยาลัยราชภัฏบ้านสมเด็จเจ้าพระยา

เมื่อวันที่

เดือน

พ.ศ. 2567

ลำดับที่	รายการ	จำนวน	หน่วย	ค่าวัสดุ		ค่าแรงงาน		รวมเงิน ทั้งหมด (บาท)	หมายเหตุ
				หน่วยละ (บาท)	รวมเงิน (บาท)	หน่วยละ (บาท)	รวมเงิน (บาท)		
1.5	งานติดตั้งตู้ DB (สำหรับจ่ายอาคารปลูกกัญชา)								
	- CABINET AND METERING	1	งาน	26,120.00	26,120.00	5,000.00	5,000.00	31,120.00	
	- CV 1C-95 Sq.mm.	50	เมตร	350.00	17,500.00	35.00	1,750.00	19,250.00	
	- CV 1C-16 Sq.mm.	11	เมตร	65.00	715.00	15.00	165.00	880.00	
	- ACCESSORIES	1	งาน	1,945.00	1,945.00	778.00	778.00	2,723.00	
รวมราคาค่าวัสดุและค่าแรงงานเป็นเงิน								53,973.00	
1.6	งานเดินท่อร้อยสาย MAIN (สำหรับจ่ายอาคารปลูกกัญชา)								
	- CV 1C- 16Sq.mm.	400	เมตร	65.00	26,000.00	15.00	6,000.00	32,000.00	
	- CV 1C - 4Sq.mm.	100	เมตร	25.00	2,500.00	8.00	800.00	3,300.00	
	- IMC 1 1/4"	99	เมตร	165.00	16,335.00	33.00	3,267.00	19,602.00	
	- PULL BOX SIZE 8"x8"x4"	5	ชุด	900.00	4,500.00	300.00	1,500.00	6,000.00	
	- FITTING & SUPPORT & ACCESSORIES	1	งาน	9,874.00	9,874.00	3,947.00	3,947.00	13,821.00	
รวมราคาค่าวัสดุและค่าแรงงานเป็นเงิน								74,723.00	



แบบแสดงรายการ ปริมาณงาน และราคา

กลุ่มงาน / งานก่อสร้างอาคาร

0

ชื่อโครงการ/งานก่อสร้าง งานปรับปรุงระบบไฟฟ้า และเพิ่มขนาดหม้อแปลงไฟฟ้าของอาคารครุศาสตร์

สถานที่ก่อสร้าง มหาวิทยาลัยราชภัฏบ้านสมเด็จเจ้าพระยา


หน่วยงานเจ้าของโครงการ/งานก่อสร้าง มหาวิทยาลัยราชภัฏบ้านสมเด็จเจ้าพระยา

เมื่อวันที่

เดือน

พ.ศ. 2567

ลำดับที่	รายการ	จำนวน	หน่วย	ค่าวัสดุ		ค่าแรงงาน		รวมเงิน ทั้งหมด (บาท)	หมายเหตุ
				หน่วยละ (บาท)	รวมเงิน (บาท)	หน่วยละ (บาท)	รวมเงิน (บาท)		
1.7	งานเดินท่อร้อยสายไฟฟ้า MAIN (สำหรับจ่ายอาคารจอดมอเตอร์ไซด์)								
	- งานร้อยสายไฟของเดิม และเดินสายไฟร้อยท่อกลับ (โดยใช้สายไฟเดิม)	1	งาน	-		25,000.00	25,000.00	25,000.00	
	- CV 1C-50 Sq.mm.	60	เมตร	440.00	26,400.00	40.00	2,400.00	28,800.00	
	- CV 1C-10 Sq.mm.	15	เมตร	43.00	645.00	9.50	142.50	787.50	
	- IMC 2 1/2"	96	เมตร	510.00	48,960.00	54.00	5,184.00	54,144.00	
	- PULL BOX SIZE 12"x12"x8" (GL.)	5	ชุด	1,800.22	9,001.09	500.00	2,500.00	11,501.09	
	- FITTING & SUPPORT & ACCESSORIES	1	งาน	17,060.00	17,060.00	6,825.00	6,825.00	23,885.00	
	รวมราคาค่าวัสดุและค่าแรงงานเป็นเงิน							144,117.59	
1.8	งานรื้อถอนโครงเหล็กอาคารจอดรถพร้อมเคลื่อนย้าย								
	- งานรื้อถอนโครงเหล็กหลังคาอาคารจอดรถพร้อมติดตั้งให้ดั้งเดิม	1	งาน	30,000.00	30,000.00	70,000.00	70,000.00	100,000.00	
	รวมราคาค่าวัสดุและค่าแรงงานเป็นเงิน							100,000.00	
2	หมวดงานครุภัณฑ์								
2.1	งานติดตั้งหม้อแปลงไฟฟ้าขนาด 2,000kva รวมค่าครอง	1	งาน	1,100,000.00	1,100,000.00	-		1,100,000.00	
	รวมหมวดงานครุภัณฑ์							1,100,000.00	


 7.17 2567

ด้วยมหาวิทยาลัยราชภัฏบ้านสมเด็จเจ้าพระยา มีความประสงค์จะจัดจ้างงานปรับปรุงระบบไฟฟ้า และเพิ่มขนาดหม้อแปลงไฟฟ้าของ อาคารครุศาสตร์ จำนวน 1 งาน ตามรายการต่อไปนี้โดย วิธีประกวดราคาอิเล็กทรอนิกส์ (bidding) ณ มหาวิทยาลัยราชภัฏบ้านสมเด็จเจ้าพระยา ผู้รับจ้างต้องเป็นผู้ออกค่าใช้จ่าย ค่าขนส่ง ในการส่งมอบของที่จ้างทำ หากต้องมีการขนส่งของถึงมหาวิทยาลัยราชภัฏบ้านสมเด็จเจ้าพระยา

ที่	รายการ	จำนวน	รายละเอียด
1	งานปรับปรุงระบบไฟฟ้า และเพิ่มขนาดหม้อแปลงไฟฟ้าของอาคารครุศาสตร์	1 งาน	<p>1. ข้อกำหนดทั่วไป หม้อแปลงไฟฟ้าต้องผลิตและทดสอบตามมาตรฐานของ มอก.384-2543, IEC60076 และเป็นไปตามระเบียบของการไฟฟ้าฯ เป็นหม้อแปลงไฟฟ้าระบบจำหน่าย ชนิดน้ำมัน (Oil Immerse Distribution Transformer)</p> <p>2. ขอบเขตงาน ผู้รับจ้างต้องจัดการหาและติดตั้งหม้อแปลงไฟฟ้าระบบจำหน่าย ชนิดน้ำมัน สำหรับใช้ภายนอกอาคาร (Oil Immerse Distribution Transformer) รวมทั้งอุปกรณ์ประกอบการติดตั้ง ตามที่แสดงไว้ในแบบและระบุในข้อกำหนดนี้ทุกประการ รวมทั้งดำเนินการเดินไฟ 3 เฟส จากหม้อแปลงไฟฟ้า ซึ่งจะต้องติดตั้ง ณ บริเวณข้างอาคารครุศาสตร์ (ดังภาพแสดงพื้นที่บริเวณติดตั้ง) เข้ามาในอาคารปฏิบัติการทดลองปลูกและแปรรูปกล้วย</p> <p>3. มาตรฐาน หม้อแปลงไฟฟ้า จะต้องได้รับการผลิตและทดสอบตามมาตรฐานฉบับล่าสุดของ มอก.384-2543, IEC 60076 หรือมาตรฐานเทียบเท่าที่ได้รับความเห็นชอบ ผู้ผลิตจะต้องมีระบบบริหารคุณภาพ ISO 9001 และระบบบริหารสิ่งแวดล้อม ISO 14001 และระบบการจัดการอาชีวอนามัยและความปลอดภัย TIS 18001 และใบรับรองห้องปฏิบัติการ ISO/IEC 17025 จากสำนักงานมาตรฐานผลิตภัณฑ์อุตสาหกรรม (สมอ.) หรือสถาบันรับรองมาตรฐานไอเอสโอ (สรอ.) หรือหน่วยงานที่กระทรวงอุตสาหกรรมให้การยอมรับระบบงาน (NAC) ตลอดจนได้รับใบอนุญาตแสดงเครื่องหมายมาตรฐานผลิตภัณฑ์อุตสาหกรรม (มอก.) และหม้อแปลงต้องผ่านการทดสอบการลัดวงจรตามมาตรฐาน IEC60076-5 หรือเทียบเท่า โดยสถาบันการทดสอบที่เป็นสมาชิกของ Short Circuit Testing Liaison หรือสถาบันการทดสอบนานาชาติอื่นๆ</p> <p>หม้อแปลงไฟฟ้า จะต้องมามีวิศวกรควบคุม การออกแบบ การผลิต และทดสอบโดยวิศวกรที่มีใบอนุญาตประกอบวิชาชีพระดับสามัญขึ้นไป ตามข้อบังคับสภาวิศวกร สาขาวิศวกรรมไฟฟ้า พ.ศ. 2551 แนบเอกสารในวันยื่นข้อเสนอเพื่อประกอบการพิจารณา</p> <p>การรับประกันหม้อแปลงไฟฟ้า เป็นระยะเวลา 2 ปี</p>

CD

เจ

อ.พ.

ด้วยมหาวิทยาลัยราชภัฏบ้านสมเด็จเจ้าพระยา มีความประสงค์จะจัดจ้างงานปรับปรุงระบบไฟฟ้า และเพิ่มขนาดหม้อแปลงไฟฟ้าของอาคารครุศาสตร์ จำนวน 1 งาน ตามรายการต่อไปนี้โดย วิธีประกวดราคาอิเล็กทรอนิกส์ (bidding) ณ มหาวิทยาลัยราชภัฏบ้านสมเด็จเจ้าพระยา ผู้รับจ้างต้องเป็นผู้ออกค่าใช้จ่าย ค่าขนส่ง ในการส่งมอบของที่จ้างทำ หากต้องมีการขนส่งของถึงมหาวิทยาลัยราชภัฏบ้านสมเด็จเจ้าพระยา

ที่	รายการ	จำนวน	รายละเอียด
			<p>4. ความต้องการทางด้านเทคนิค</p> <p>หม้อแปลงไฟฟ้าที่จะนำมาใช้ติดตั้ง จะต้องมีความและลักษณะสำคัญตามค่าที่กำหนดไว้ดังต่อไปนี้ โดยเป็นค่าที่ประกอบการติดตั้งใช้งานที่ระดับความสูงไม่เกิน 1,000 เมตรเหนือระดับน้ำทะเลปานกลาง อุณหภูมิปกติเฉลี่ยสูงสุด 40 °C ความชื้นสัมพัทธ์สูงสุด 90 %</p> <p>4.1 คุณสมบัติและสมรรถนะ</p> <ol style="list-style-type: none"> 1) ชนิด : หม้อแปลงไฟฟ้าระบบจำหน่าย ชนิดน้ำมัน เต็มน้ำมันเต็ม ไม่มีโพรงอากาศ ใช้งานภายนอกอาคาร Hermetically Sealed Type 2) ชนิดการระบายความร้อน : ระบายความร้อนด้วยอากาศ (ONAN) 3) จำนวนเฟส : 3 4) ขนาดพิกัด : ตามที่ระบุในแบบ kVA 5) ความถี่ : 50 Hz. 6) พิกัดแรงดัน <ul style="list-style-type: none"> -ด้านแรงสูง : ตามที่ระบุในแบบ V -ด้านแรงต่ำ : ตามที่ระบุในแบบ V 7) แท็ปปรับแรงดันด้านแรงสูง : + 2 x 2.5 % (กฟภ) - 4 x 2.5 % (กฟน) 8) ค่าความสูญเสียของหม้อแปลง <ul style="list-style-type: none"> -Noload loss : ให้ระบุในแบบที่เสนอขออนุมัติ W -Load losses ที่ 75 °C : ให้ระบุในแบบที่เสนอขออนุมัติ W 9) อิมพีแดนซ์ ที่ 75 °C : ให้ระบุในแบบที่เสนอขออนุมัติ % 10) Lightning Impluse (LI) : 125 kV (พิกัดแรงดัน < 24kV) 170 kV (พิกัดแรงดัน < 36 kV) 11) Applied voltage test (AV) : 50 kV (พิกัดแรงดัน < 24kV) : 70 kV (พิกัดแรงดัน < 36kV) 12) ค่าอุณหภูมิเฉลี่ยที่เพิ่มขึ้นเมื่อจ่ายโหลดต่อเนื่องที่พิกัดหม้อแปลง <ul style="list-style-type: none"> -Winding : ไม่เกิน 65 °C -Top Oil : ไม่เกิน 60 °C 13) Audible Sound Levels : ให้ระบุในแบบที่เสนอขออนุมัติ





ด้วยมหาวิทยาลัยราชภัฏบ้านสมเด็จเจ้าพระยา มีความประสงค์จะจัดจ้างงานปรับปรุงระบบไฟฟ้า และเพิ่มขนาดหม้อแปลงไฟฟ้าของอาคารครุศาสตร์ จำนวน 1 งาน ตามรายการต่อไปนี้โดย วิธีประกวดราคาอิเล็กทรอนิกส์ (bidding) ณ มหาวิทยาลัยราชภัฏบ้านสมเด็จเจ้าพระยา ผู้รับจ้างต้องเป็นผู้ออกค่าใช้จ่าย ค่าขนส่ง ในการส่งมอบของที่จ้างทำ หากต้องมีการขนส่งของถึงมหาวิทยาลัยราชภัฏบ้านสมเด็จเจ้าพระยา

ที่	รายการ	จำนวน	รายละเอียด
			<p>4.2 โครงสร้างของหม้อแปลงไฟฟ้า</p> <p>หม้อแปลงไฟฟ้าที่นำมาติดตั้งในโครงการ จะต้องมีการประกอบที่ประกอบด้วย</p> <p>1) แกนเหล็ก ต้องสร้างขึ้นด้วย Cold Rolled Grain Oriented Electrical Steel (CRGO) ซึ่งมี Magnetic Permeability สูง ให้ Hysteresis และ Eddy Current Loss ต่ำ Iron Core ต้องผ่านการตัดด้วยเครื่องจักรอัตโนมัติที่ทันสมัย และจัดเรียงด้วยเทคโนโลยีแบบ Step-Lab ถูกยึดแน่นไว้อย่างแข็งแรงเพื่อมิให้เกิดการหลุดเลื่อนหรือเคลื่อนตัวของ Steel Laminate Sheet</p> <p>2) ขดลวดแรงสูง ต้องเป็นโลหะทองแดงเคลือบ หรือหุ้มด้วยฉนวนซึ่งสามารถทนต่อ Insulation Level และ Temperature Rise ที่กำหนดได้ การออกแบบสร้างต้องสามารถทนต่อ Mechanical Strength หรือ Thermal Effect อันอาจเกิดจากการ Short Circuit ที่เกิดขึ้นได้</p> <p>ขดลวดแรงต่ำ ต้องทำจากทองแดงแผ่นบาง (Copper Foil) เพื่อลดแรงในแนวแกนและสามารถทนต่อสภาวะ Short Circuit ได้ดีที่สุด ตัว Core และ Winding เมื่อประกอบเข้าด้วยกัน จะต้องผ่านกรรมวิธีอบแห้งในสุญญากาศ เพื่อกำจัดอากาศและความชื้น ก่อนจะประกอบเข้ากับตัวถังเพื่อบรรจุน้ำมัน</p> <p>3) ตัวถังหม้อแปลง ต้องเป็นแบบปิดผนึกโดยสมบูรณ์ ไม่มีโพรงอากาศอยู่ภายใน เพื่อวัตถุประสงค์ในการป้องกันความชื้นและก๊าซที่มีผลทำให้น้ำมันหม้อแปลงเสื่อมสภาพ ระบายความร้อนในแต่ละด้านต้องเป็นแบบ Corrugated Fin จะต้องออกแบบให้ขยายตัวได้เพื่อรองรับปริมาณน้ำมันที่เพิ่มขึ้นขณะใช้งาน โดยไม่มีการรั่วซึมหรือยุบสลาย ฝาถังต้องยึดแน่นกับตัวถังด้วยสกรู-น็อต อย่างแน่นหนา ทั้งนี้ตัวถังและฝาถังจะต้องผ่านกรรมวิธีทำความสะอาด และทำสีเพื่อป้องกันสนิม</p> <p>4) น้ำมันหม้อแปลง จะต้องผ่านการกรอง ต้องเป็นไปตามมาตรฐาน IEC 60296 และมี Dielectric Strength ของน้ำมันที่สูมจากหม้อแปลงที่ยังไม่ได้ใช้งานเป็นไปตามมาตรฐาน IEC 60156 ต้องมีค่าไม่ต่ำกว่า 55 kV</p> <p>5) Bushing และ Terminal หม้อแปลงไฟฟ้าต้องมี Bushing ทั้งทางด้าน High Voltage Side และด้าน Low Voltage Side ทั้งนี้ Neutral Bushing ต้องมีคุณสมบัติเช่นเดียวกับ Phase Bushing</p> <p>4.3 ตู้ MDB (Modify Circuit Braker)</p> <p>ช่างผู้ชำนาญงานซึ่งทำหน้าที่ติดตั้งตู้ MDB ต้องมีคุณสมบัติเคยผ่านงาน Modify Circuit Braker และ Capacitor ในตู้ MDB ที่มีขนาด Circuit Braker ไม่น้อยกว่า 4,000 A</p>







ด้วยมหาวิทยาลัยราชภัฏบ้านสมเด็จเจ้าพระยา มีความประสงค์จะจัดจ้างงานปรับปรุงระบบไฟฟ้า และเพิ่มขนาดหม้อแปลงไฟฟ้าของอาคารครุศาสตร์ จำนวน 1 งาน ตามรายการต่อไปนี้โดย วิธีประกวดราคาอิเล็กทรอนิกส์ (bidding) ณ มหาวิทยาลัยราชภัฏบ้านสมเด็จเจ้าพระยา ผู้รับจ้างต้องเป็นผู้ออกค่าใช้จ่าย ค่าขนส่ง ในการส่งมอบของที่จ้างทำ หากต้องมีการขนส่งของถึงมหาวิทยาลัยราชภัฏบ้านสมเด็จเจ้าพระยา

ที่	รายการ	จำนวน	รายละเอียด
			<p>4.4 อุปกรณ์ประกอบ</p> <p>อุปกรณ์ประกอบ (Accessories) ต้องประกอบด้วยอุปกรณ์อย่างน้อยดังต่อไปนี้</p> <ol style="list-style-type: none"> 1) Dial type Thermometer with Maximum Temp Pointer ซึ่งมีอย่างน้อย 2 Contacts (Alarm Contact และ Trip Contact) 2) H.V. and L.V. Bushing with terminal connectors 3) Arcing horns (stainless steel) 4) Tap Changer 5) Name Plate ต้องระบุ QR CODE บน Name Plate เพื่อสามารถสแกนดูผลทดสอบหม้อแปลงที่ติดตั้ง 6) Lifting Lugs 7) Earthing terminal 8) Oil Level Indicator 9) Lifting Eyes 10) Oil Check Valve 11) Oil Filling Pipe <p>อุปกรณ์นอกเหนือจากที่ระบุให้เป็นไปตามมาตรฐานของผู้ผลิต</p> <p>5. งานรื้อถอน</p> <p>เป็นไปตามที่ได้แสดงไว้ในหมวดงานรื้อถอนของแบบแสดงรายการ ปริมาณงานและราคา ทุกประการ</p> <p>6. การติดตั้ง</p> <p>ต้องเป็นไปตามคำแนะนำของบริษัทผู้ผลิต ตามกฎของการไฟฟ้า และตามที่ได้แสดงไว้ในแบบรูปและรายละเอียดตามแบบแสดงรายการ ปริมาณงานและราคา ทุกประการ</p> <p>7. การทดสอบ</p> <p>หม้อแปลงไฟฟ้าที่จะนำมาติดตั้งต้องเป็นหม้อแปลงไฟฟ้าที่ได้รับการผลิตและประกอบสำเร็จที่โรงงานผู้ผลิต และหม้อแปลงต้องผ่านการทดสอบมาจากโรงงานผู้ผลิต และมีหนังสือรับรองผลการทดสอบจากโรงงานด้วย หรือมีเอกสารยืนยันผ่านการตรวจสอบหรือทดสอบจากการไฟฟ้า</p>

CA

เจษ

อ.พ

ด้วยมหาวิทยาลัยราชภัฏบ้านสมเด็จเจ้าพระยา มีความประสงค์จะจัดจ้างงานปรับปรุงระบบไฟฟ้า และเพิ่มขนาดหม้อแปลงไฟฟ้าของอาคารครุศาสตร์ จำนวน 1 งาน ตามรายการต่อไปนี้โดย วิธีประกวดราคาอิเล็กทรอนิกส์ (bidding) ณ มหาวิทยาลัยราชภัฏบ้านสมเด็จเจ้าพระยา ผู้รับจ้างต้องเป็นผู้ออกค่าใช้จ่าย ค่าขนส่ง ในการส่งมอบของที่จ้างทำ หากต้องมีการขนส่งของถึงมหาวิทยาลัยราชภัฏบ้านสมเด็จเจ้าพระยา

ที่	รายการ	จำนวน	รายละเอียด
			<p>ส่วนการทดสอบภายในโรงงาน มีดังต่อไปนี้</p> <p>Routine Tests</p> <ol style="list-style-type: none"> 1) Measurement of winding resistance 2) Measurement of voltage ratio and check of phase displacement 3) Measurement of short-circuit impedance and load losses 4) Measurement of no-load loss and current 5) Applied voltage test (AV) 6) Induced voltage withstand test (IVW) 7) Insulation resistance test (Megger) 8) Oil Dielectric Strength Test <p>ส่วนการทดสอบ ณ ที่ติดตั้งคือ</p> <ol style="list-style-type: none"> 1) พิจารณาการทำงานจากลักษณะภายนอก ด้วยสายตาและตรวจสอบมิติ 2) Insulation resistance test (Megger) 3) ทดสอบระบบควบคุมและระบบตรวจสอบต่างๆ <p>8. หนังสือคู่มือ ผู้รับจ้างต้องจัดหนังสือคู่มือในการติดตั้ง การใช้งาน การบำรุงรักษา และแบบแปลนหม้อแปลงจำนวน 4 ชุด มอบให้แก่ผู้ว่าจ้าง</p> <p>9. คุณสมบัติผู้เสนอราคา 9.1 ผู้ยื่นข้อเสนอต้องมีผลงานก่อสร้างที่มีงานติดตั้งหม้อแปลงไฟฟ้ารวมอยู่ในสัญญาเดียวกัน โดยสัญญามีมูลค่าไม่น้อยกว่า 2,440,000 บาท รวมภาษีมูลค่าเพิ่มในสัญญาเดียว โดยแนบสำเนาหนังสือรับรองผลงาน สำเนาสัญญา และสำเนาแบบแสดงรายการปริมาณงานและราคามาในวันที่เสนอราคา โดยหนังสือรับรองผลงานต้องดำเนินการจนแล้วเสร็จตามสัญญา ก่อนถึงวันที่ยื่นเอกสารประกวดราคาครั้งนี้ และเป็นผลงานที่เป็นคู่สัญญาโดยตรงกับหน่วยงานราชการ หรือหน่วยงานเอกชนที่มหาวิทยาลัยเชื่อถือ</p>

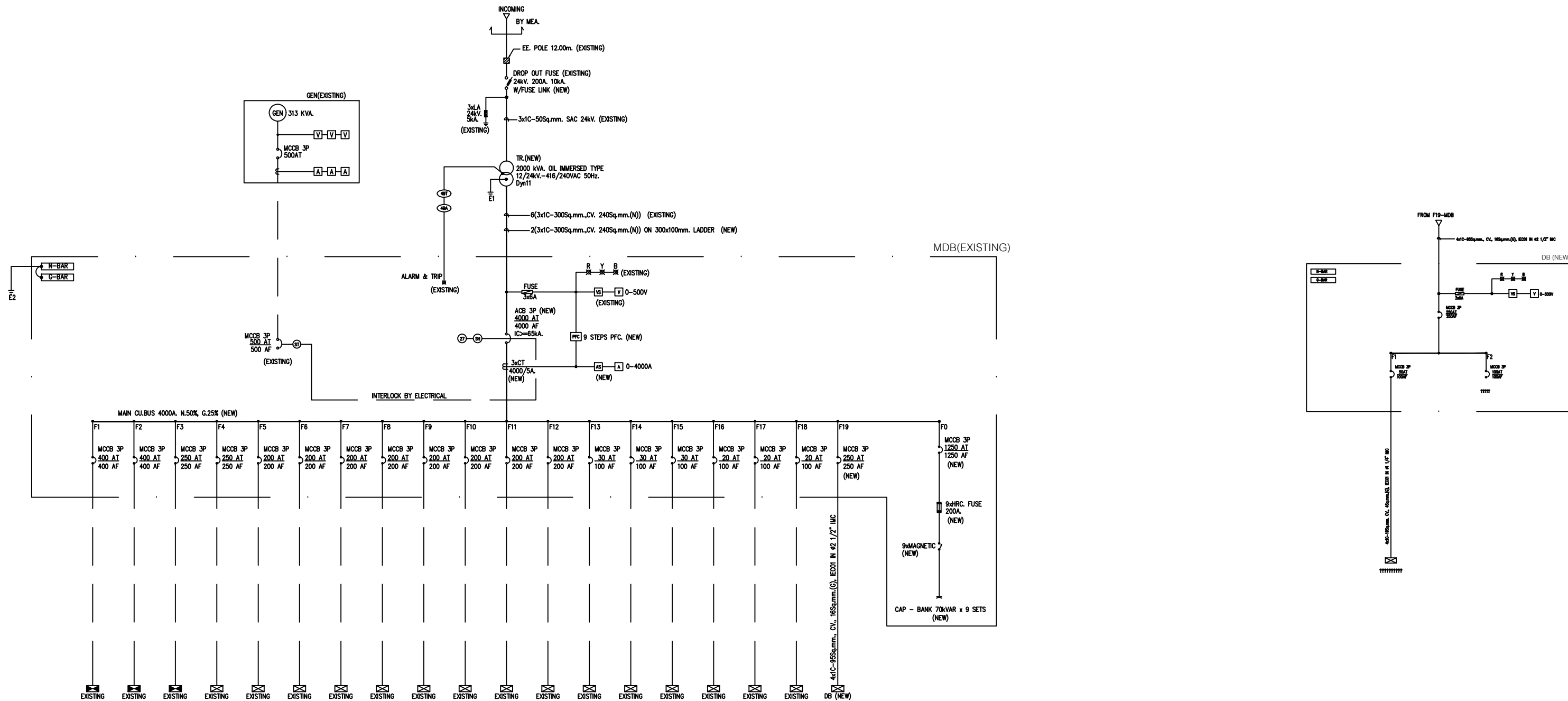




ด้วยมหาวิทยาลัยราชภัฏบ้านสมเด็จเจ้าพระยา มีความประสงค์จะจัดจ้างงานปรับปรุงระบบไฟฟ้า และเพิ่มขนาดหม้อแปลงไฟฟ้าของอาคารครุศาสตร์ จำนวน 1 งาน ตามรายการต่อไปนี้โดย วิธีประกวดราคาอิเล็กทรอนิกส์ (bidding) ณ มหาวิทยาลัยราชภัฏบ้านสมเด็จเจ้าพระยา ผู้รับจ้างต้องเป็นผู้ออกค่าใช้จ่าย ค่าขนส่ง ในการส่งมอบของที่จ้างทำ หากต้องมีการขนส่งของถึงมหาวิทยาลัยราชภัฏบ้านสมเด็จเจ้าพระยา

ที่	รายการ	จำนวน	รายละเอียด
			<p>9.2 ผู้ยื่นข้อเสนอจะต้องส่งแคตตาล็อกและ/หรือแบบรูปรายการรายละเอียดคุณลักษณะเฉพาะตามรายละเอียดขอบเขตของงานทั้งโครงการ ไปพร้อมการเสนอราคาทางระบบจัดซื้อจัดจ้างภาครัฐด้วยอิเล็กทรอนิกส์ เพื่อประกอบการพิจารณา โดยหลักฐานดังกล่าวนี้มหาวิทยาลัยฯ จะยึดไว้เป็นเอกสารของทางราชการ สำหรับแคตตาล็อกที่แนบให้พิจารณา จะต้องรับรองสำเนาถูกต้องโดยผู้มีอำนาจทำนิติกรรมแทนนิติบุคคล หากคณะกรรมการพิจารณาผลการประกวดราคา มีความประสงค์จะขอดูต้นฉบับแคตตาล็อก ผู้ยื่นข้อเสนอจะต้องนำต้นฉบับมาให้คณะกรรมการพิจารณาผลการประกวดราคาตรวจสอบภายใน 3 วัน</p> <p>กำหนดส่งมอบงาน 30 วัน</p>

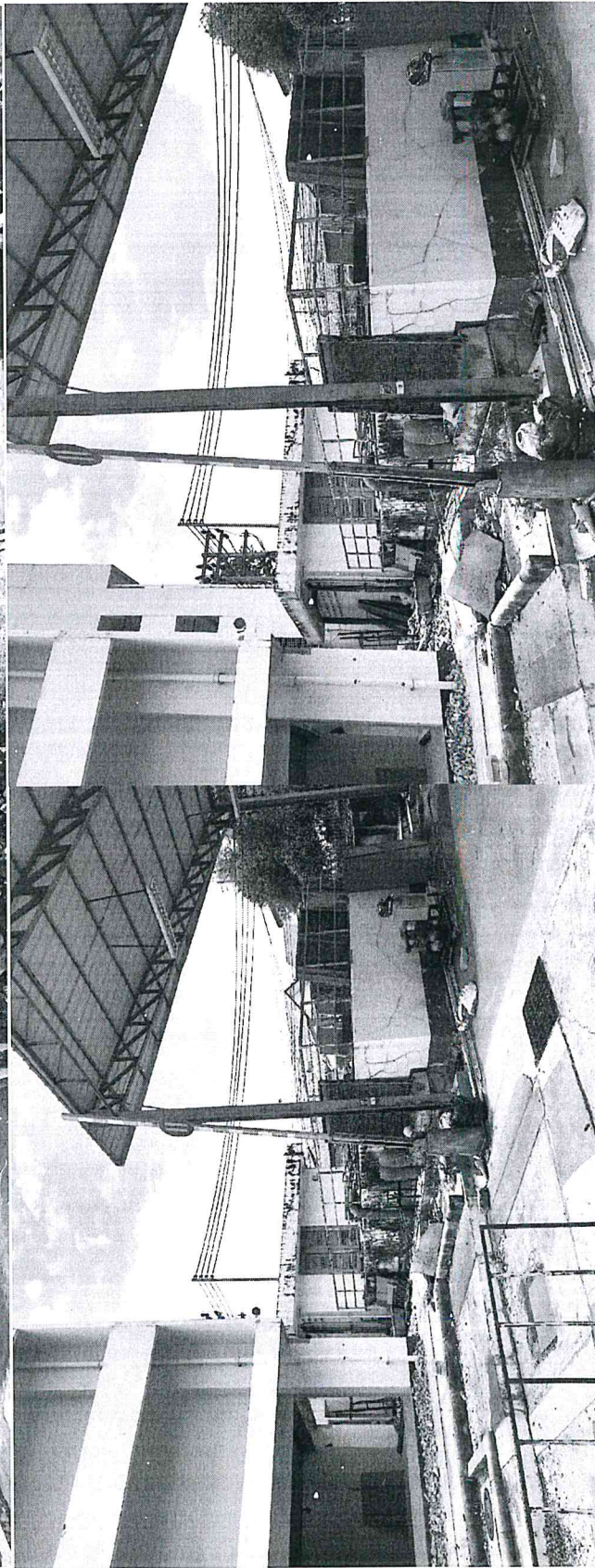
๑๒
๒๓
๑๓



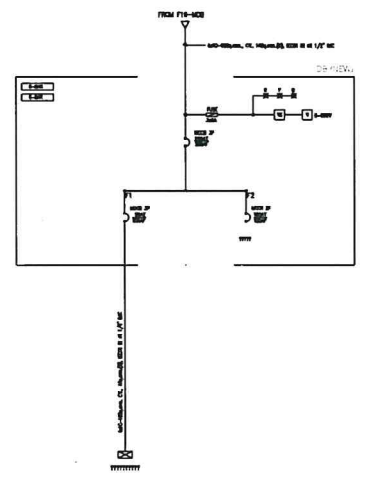
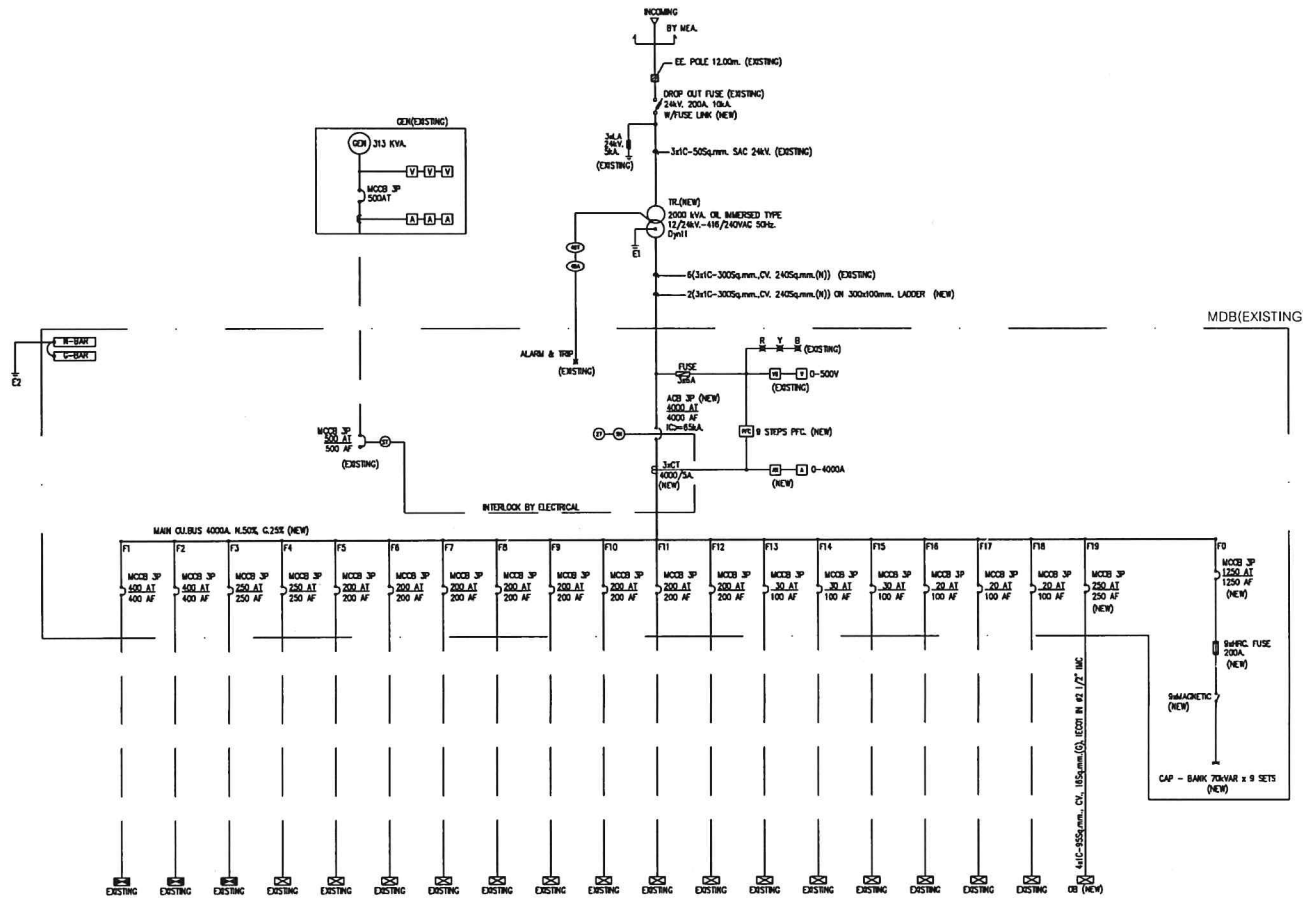
SING LINE DIAGRAM
 มาตรฐาน
 1:100

Project number	Project name	architects	Structural engineer	Electrical engineer	Interior architect	SHOP DRAWING	Drawing title	Drawn by:	
	งานปรับปรุงระบบไฟฟ้า อาคารวิศวกรรมศาสตร์	signature	signature	signature	signature		SINGLE LINE งานปรับปรุงระบบไฟฟ้า	Date:	Drawing no. EE-01
Owner		Job architects	Mechanical engineer	Sanitary engineer	Landscape architect	Revision Date Description	Scale: 1 : 100		
มหาวิทยาลัยราชภัฏบ้านสมเด็จเจ้าพระยา BANSOMDEJCHAOPRAYA RAJABHAT UNIVERSITY		signature	signature	signature	signature				

These drawings are property of key design studio and can not be used or reproduced without specific permission. All dimensions are based on figures given. Do not measure by scale.



- 00
- 101
- 010



SING LINE DIAGRAM
 มาตรฐาน
 1:100

Project number	Project name	architects	Structural engineer	Electrical engineer	Interior architect	SHOP DRAWING	Drawing title	Drawn by:
	งานปรับปรุงระบบไฟฟ้า อาคารคหุศาสตร์						SINGLE LINE	
Owner		Job architects	Mechanical engineer	Sanitary engineer	Landscape architect	Revision	งานปรับปรุงระบบไฟฟ้า	Date:
								Scale:
								1:100
								Drawing no.
								EE-01